

速技能钻削动力头《revo》

mechafeed selffeeder revo

专用伺服使用说明书

MSR3S 型 MSR3S-L 型

Manual No. SJ044C-4

速技能机械制造(常熟)有限公司

SUGINO CHANGSHU CO., LTD.

MSR3S (L) 导读页

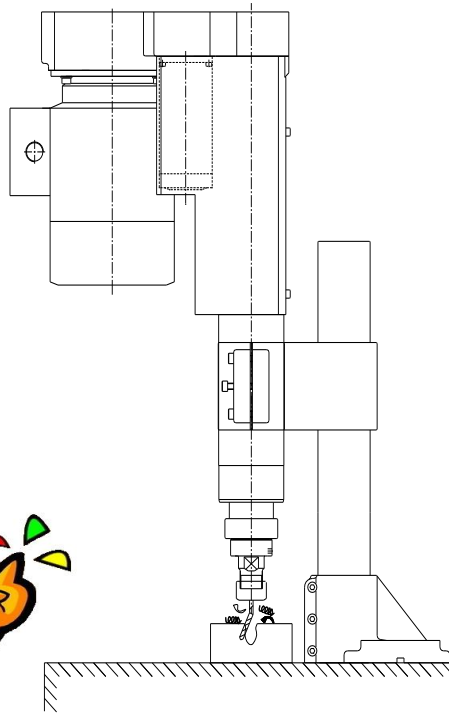
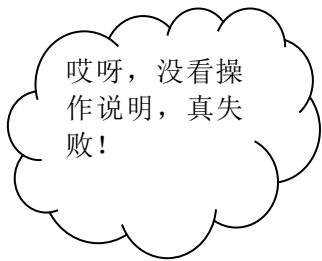
1. 机械安装、调试必读-----



2. 伺服控 制器接线必读-----

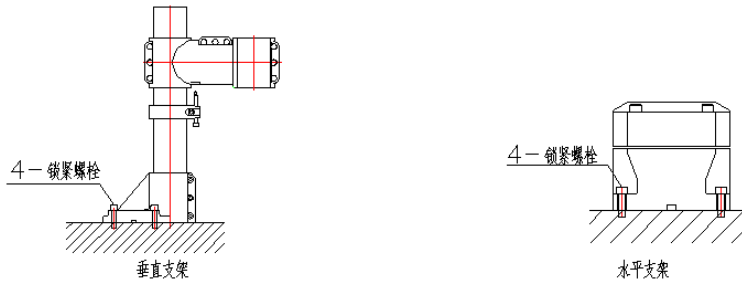


3. 设备故障及处理必读-----



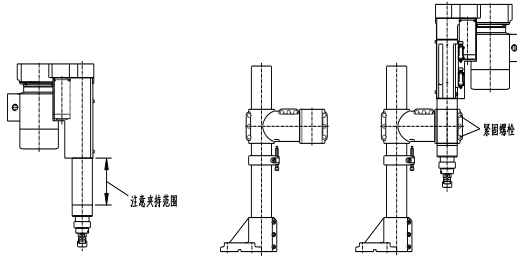
机械安装调试手顺

1. 将水平或垂直支架安装固定于工作台面。

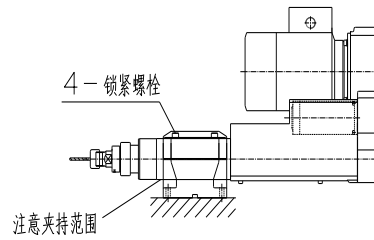


2. 将本体装入垂直支架（或水平夹具）中（安装时缓慢轻放，避免在安装过程中撞击到主轴或者主轴套影响本体精度）。

①用垂直支架时



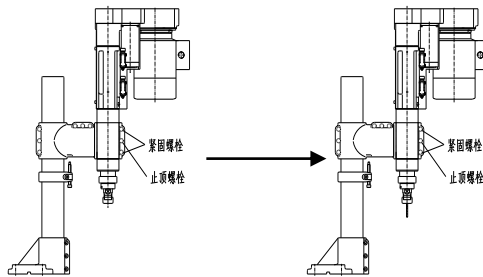
②使用水平支架时



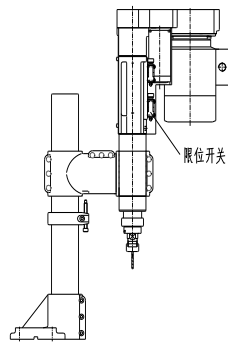
3. 锁紧紧固螺栓，使用扭矩扳手均匀锁紧紧固螺栓。

4. 接入电气回路，确认设备动作 OK(接线参考图)。

5. 装入所用钻头。

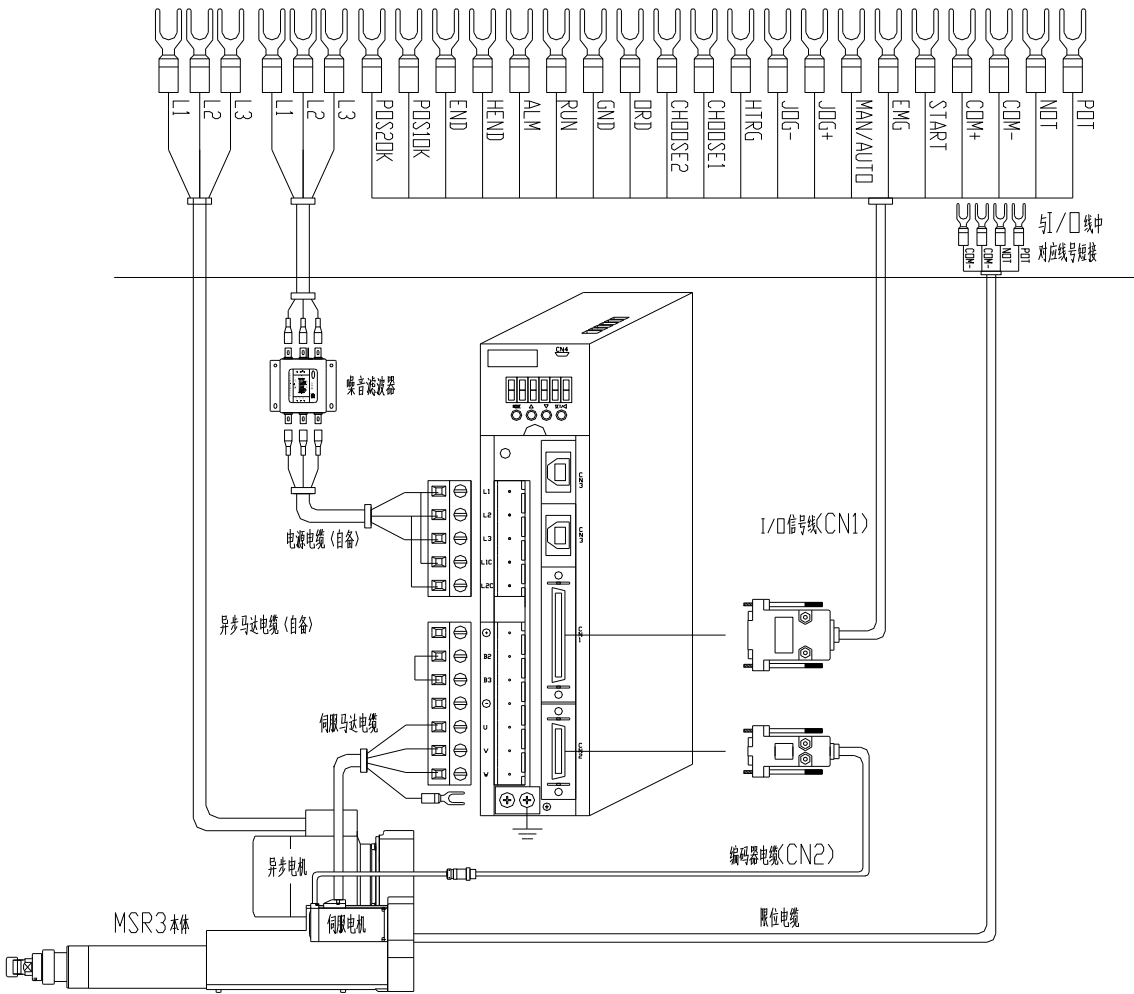


6. 调整所需加工参数（加工距离、快进、工进、转速等）。



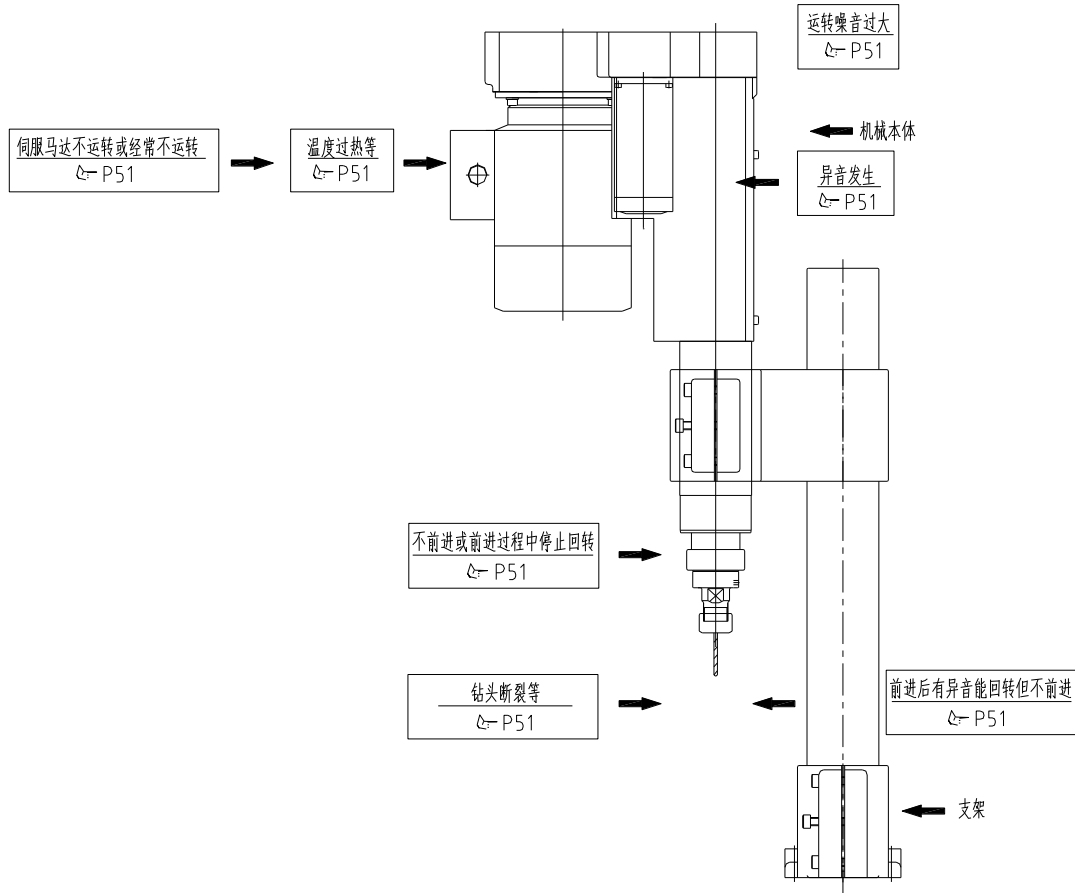
7. 调试加工。

伺服控制器接线示意图



常见异常现象及处理方案

 在发生任何下述问题请马上停机检查



目 录

1. 前言	1
2. 安全事项	2
3. 规格	3
3-1. 规格	3
3-2. 外观尺寸图	3
4. 安装	4
4-1. 规格	4
5. 电路配线	10
5-1. 使用环境	错误!未定义书签。
5-2. 主轴马达	10
5-3. 进给马达	13
6. 伺服控制器	14
6-1. 控制器安装尺寸图	14
6-2. 控制器外形尺寸图	14
6-3. 电气规格	15
6-4. 电气回路图（参考图）	17
7. 接线和连接	18
7-1. 系统构成图	18
7-2. 外部 I/O 输出输入接口 CN1	19
8. 操作运转	23
8-1. 加工目的	23
8-2. 使用时的注意事项	23
8-3. 结构与性能	23
8-4. 安全事项	23
8-5. 操作	23
9. 显示参数设定	25
9-1. 显示模式的设定	25
10. 各模式动作详解	28
10-1. 点动、原点复位动作	28
10-2. 单步模式动作:	29
10-3. 间跳模式动作:	30
10-4. 步进模式动作:	30
11. 用户加工工艺参数	32

1 1—1. 工艺参数表.....	32
1 1—2. 用户加工工艺参数详解.....	33
1 1—3. 用户监视参数.....	33
12. 故障及解决方案.....	36
13. 耐腐蚀性.....	42
14. 皮带轮的交换要领.....	43
15. 弹簧夹头规格的注意事项.....	44
16. 钻夹头的安装及拆卸.....	46
17. 故障检修.....	47
18. 使用时的注意及点检.....	50
1 8—1. 使用时的注意.....	50
1 8—2. 同步皮带的张力点检.....	50
1 8—3. 供 油.....	50
1 8—4. 消耗部品.....	50
1 8—5. 动作点检.....	51

1. 前言

本使用说明书是关于正确使用 钻削动力头《revo》 的指导用书。
无论是对初次, 还是已在使用钻削动力头的用户都将起到有益的参考作用。
希望用户能在阅读和理解了使用说明书的内容之后再进行操作使用。
此外, 建议将本说明书常置于身边, 以便有助参考使用。

本使用说明书主要由 1. 前言 2. 安全事项 3. 规格 4. 安装 5. 电路配线 6. 伺服控制器 7. 接线和连线 8. 操作运转 9. 显示参数设置 10. 各模式动作详解 11. 用户加工工艺参数 12. 故障及解决方案 13. 耐腐蚀性 14. 皮带轮的交换要领 15. 弹簧夹头规格的注意事项 16. 钻夹头的安装与拆卸 17. 故障检修 18. 使用时的注意及点检等内容构成。
由于钻削动力头《REVO》仍在不断地更新改良, 用户购买的型号可能与本说明书的内容有相异之处, 对所购买的钻削动力头或使用说明书如有不明之处, 请与本公司的办事处联系。

上海杉野机械有限公司

上海办事处

上海市普陀区岚皋路 597 号品尊十八英尺行政公馆 304-305 室

电话 021-5385-5031 传真 021-5385-5032

e-mail: sh@sugino.cn <http://www.sugino.com>

广州办事处

广东省广州市天河区体育西路 57 号红盾大厦 1401-A12

电话 020-8363-4719 e-mail: sh@sugino.cn

天津办事处

天津市河西区围堤道 146 号华盛广场 B-11F2 部分

电话 022-5879-1321 e-mail: sh@sugino.cn

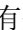

无锡办事处

江苏省无锡市梁溪区钟书路 99 号国金中心 25 楼 2560 室

电话 021-5385-5031 e-mail: sh@sugino.cn

有关安全的注意事项

为了安全地使用钻削动力头, 必须正确地进行操作。
请认真阅读和理解本使用说明书所述的安全事项之后, 再进行操作使用。
本使用说明书所述的有关安全注意事项, 只是关于使用于钻削动力头《revo》所指定的使用目的。
在不涉及本使用说明书所述的使用目的及方法的情况下使用时, 将不负任何责任。

本使用说明书中, 有关安全及维修的注意事项均记载于“警告”或“注意”栏中。

本使用说明书以及机体上的警告标识所使用的文字记号的意思如下。



警告 表示在事前不加适当注意的情况下, 存在发生重大伤害事故的危險。



注意 提示安全作业, 或表示在事前不加适当注意的情况下, 存在伤害以及导致机械装置严重损坏的可能性。

2. 安全事项

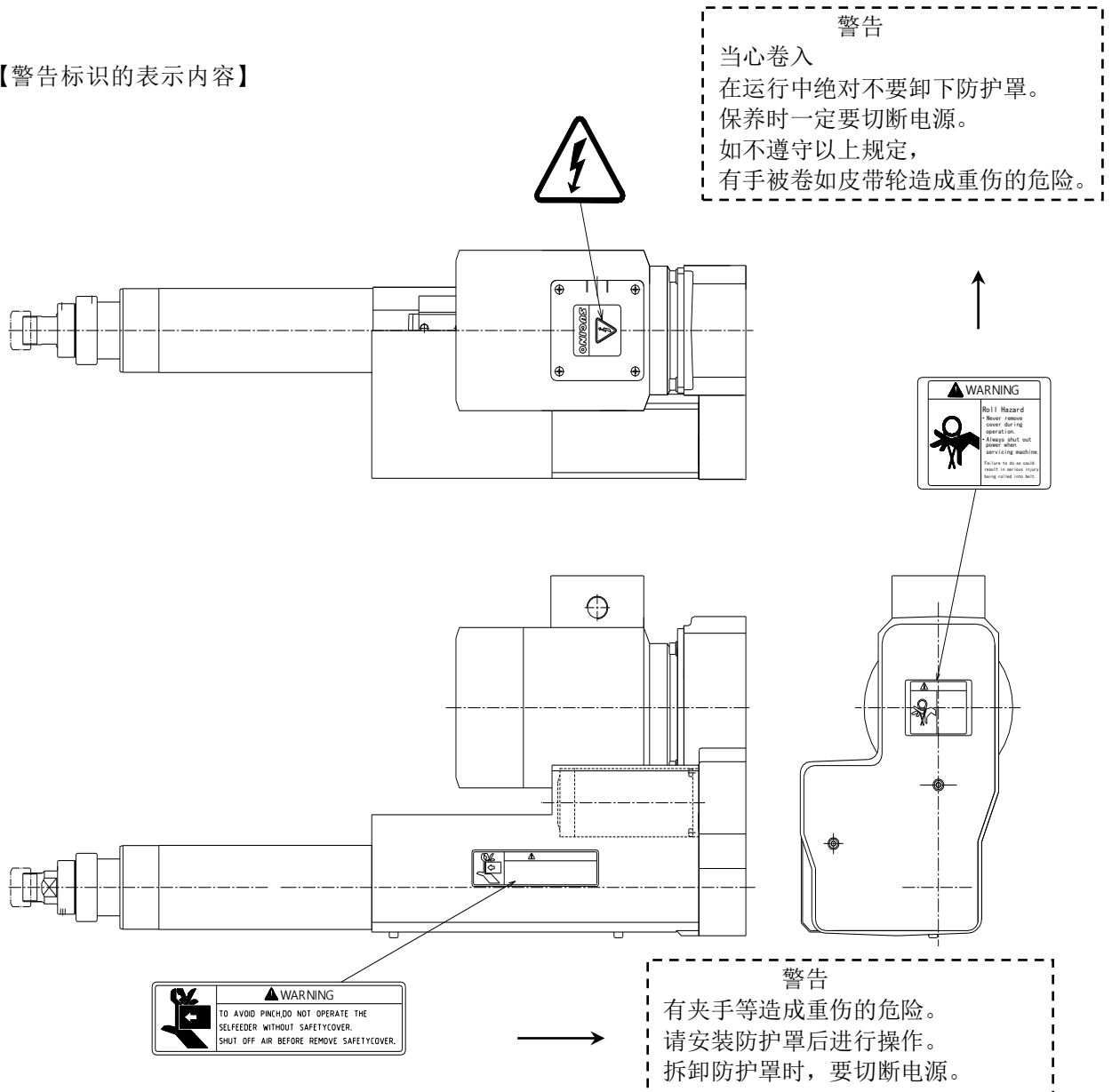
安装及使用钻削动力头《revo》时,必须充分注意以下事项。

警告

- 为防止动作部触及手臂的危险,请安装防护罩或安全保护装置。
避免挟击手臂造成重伤的危险。

- ①为了防止钻削动力头《revo》滑落而造成人身事故的发生,搬运时,请清除手中及机体上附着的润滑油脂。
- ②为了防止机器误动作造成的人身伤害,请一边确认管线的安装无误,一边进展作业。
- ③作业时,请不要忘记佩戴安全帽、安全鞋及保护镜等。

【警告标识的表示内容】



3. 规格

3-1. 规格

参数	空载转速	最大钻孔直径												行程		主轴马达	进给马达	快进速度	进给推力	质量	
		1轴			2轴			3轴			4轴			全行程	切削进给行程						
		50Hz	铝	铸铁	钢	铝	铸铁	钢	铝	铸铁	钢	铝	铸铁								钢
型号	min ⁻¹	mm			mm			mm			mm			mm	kW	kW	mm/s	N	kg		
MSR3S-2-6075(L)(B)	7,500	3	2	1	-	-	-	-	-	-	-	-	-	-	95/145	0~95 /0~145	0.37	0.4 伺服电机	Max. 250	1,450	23/26
MSR3S-2-6055(L)(B)	5,500	4	2.5	1.5	4	2.5	1.5	-	-	-	-	-	-								
MSR3S-2-6040(L)(B)	4,000	5.5	4	2	5	4	2	4	3.5	2	3.5	3	2								
MSR3S-2-6030(L)(B)	3,000	7	5	3	6	5	3	5	4	3	4	3.5	3								
MSR3S-2-1330(L)(B)	3,000	7	5	3	6	5	3	5	4	3	4	3.5	3								
MSR3S-2-1318(L)(B)	1,800	9	7.5	5	7	5.5	5	6	5	4	5.5	4	3.5								
MSR3S-6-1325(L)(B)	2,500	7	5.5	3.5	5.5	4.5	3.5	4.5	3.5	3	4	3	2.5								
MSR3S-6-1318(L)(B)	1,800	7.5	6	5	6	5	4	5	4	3.5	5	3.5	3								
MSR3S-6-1313(L)(B)	1,300	8	7	6	6.5	5.5	5	6	5	4	5.5	4.5	3.5								
MSR3S-6-1306(L)(B)	600	11.5	9	8	8.5	7	7	7	5.5	4.5	5.5	4.5	3.5								

注 1.选择型号请根据工件的形状材料、硬度、钻头直径和材料及转速（切削速度）等条件，参照上表决定。

2.表中最大钻孔直径是指钻孔深度为直径的2倍条件的数值。

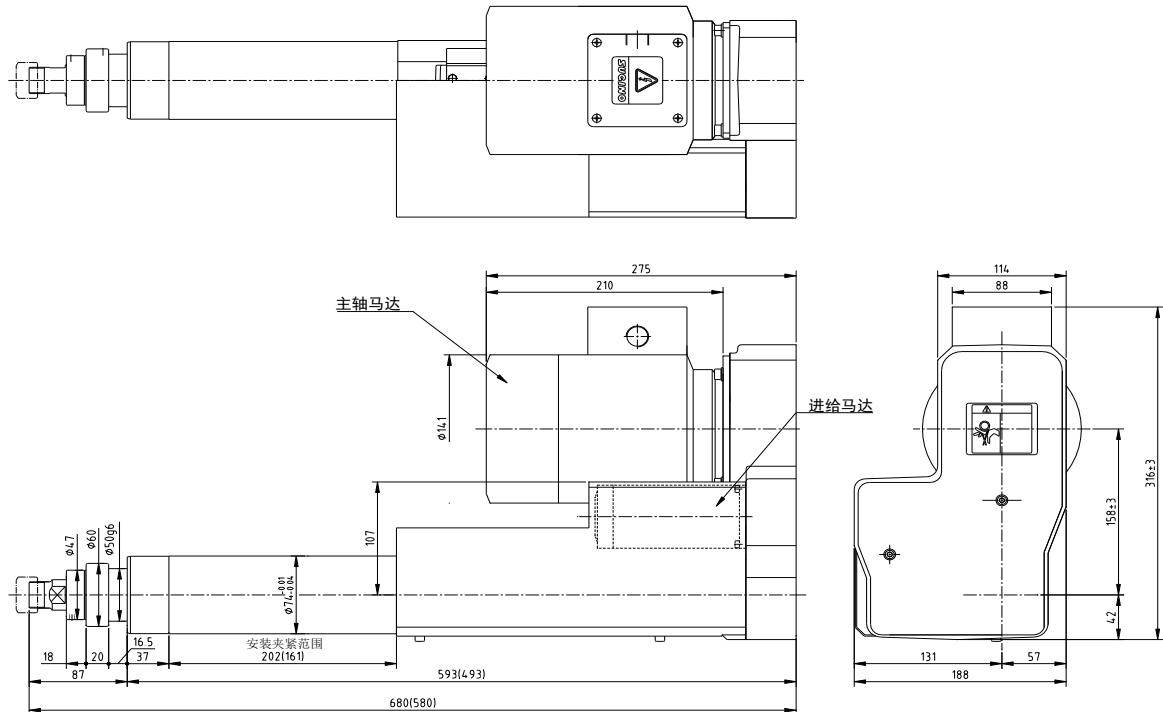
3.切削进给行程由滚珠丝杠的行程而定，L型行程为145mm（标准行程），一般行程为95mm。

4.定货时，请注明所需主轴马达的电压和周波数。

5.“B”字母代表进给电机带刹车，为垂直安装时主轴负重大于2Kg时使用规格。

6.“S”为配套使用可编程动力头专用伺服驱动器。

3-2. 外观尺寸图



注：“（）”内为一般行程尺寸

外观图

4. 安装

4-1. 规格

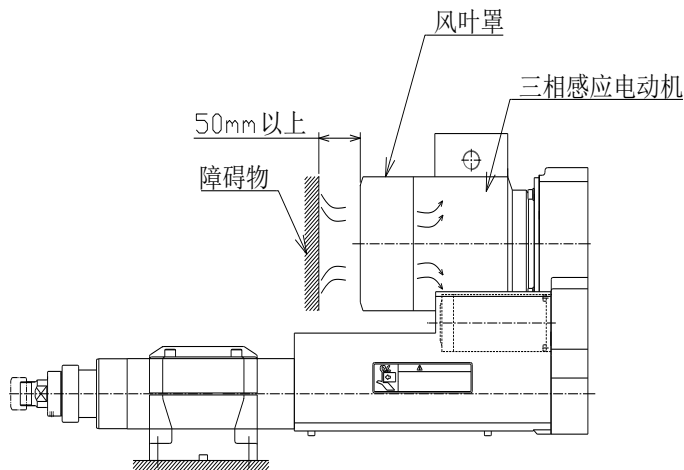
型号 规格	MSR3S 型/MSR3S-L 型				
电机用途	主轴马达（三相异步电机）				进给马达（伺服电机）
电 源 （3 相）	AC220V△ 50Hz	AC380V Y 50Hz	AC220V△ 50Hz	AC380V Y 50Hz	单相或三相 AC220V 50Hz
电 机	0.37kW×2P 220VD / 380VY		0.25kW×6P 220VD / 380VY		0.4kW
额定电流值	1.65A	0.96A	1.65A	0.95A	2.6A
最大加工行程	95mm/145mm				
重 量	23kg/26kg				

注：带“B”字母规格使用时，需额外给进给电机刹车提供 DC24V 电源（建议使用外部的直流稳压 24V 电源）。

4-2. 支架

注意

- 请将感应电动机的风叶罩距离障碍物（台架壁面等）50mm 以上。
如不间隔以上的距离, 电动机会有烧损的可能。



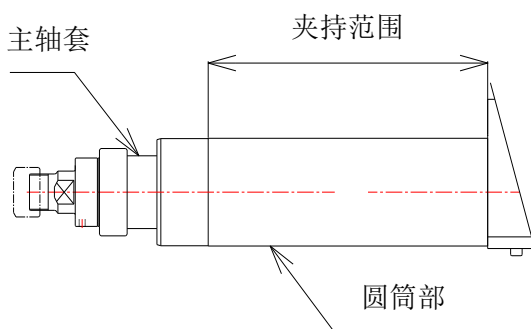
- 请不要向风叶罩施加外力。
风叶罩的变形会阻碍风叶的旋转, 从而引起电动机烧损。
- 为防止电动机烧损, 请不要在电动机的外筒部附卷其它异物。
- 搬运动力头《revo》时, **请使用吊装螺栓或 2 人以上搬运。** 不慎跌落可能引发受伤及损坏机器的危险。
- 不可朝上、斜上方向加工。将导致切削液侵入主轴端部, 造成机器故障。

※ 安装时, 请确保维修时必要的作业场地和空间。

1) 支架夹持范围

用支架固定钻削动力头《revo》时, 请在右图所示的圆筒部上夹持范围内夹持。

在范围外夹持时, 会引起主轴套不能平滑地运行, 产生前进与后退时动作不良。



2) 支架台

请使用专用的支架台。

支架台分可自由调整钻削动力头角度的“万向紧固支架”和固定式的“平行夹具”两种。

(1) 万向紧固支架

(1-1) 万向紧固支架的安装

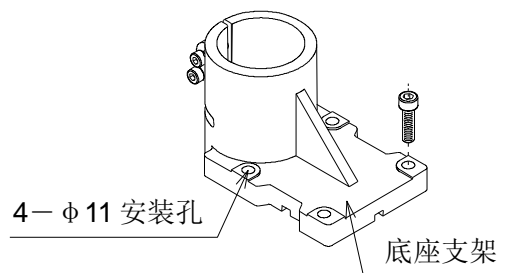
警告

为防止钻削动力头突然滑落或偏倒而引起人身事故的发生，位置调整时，请一边用手保持着钻削动力头，一边确认内六角螺栓是否被拧紧。

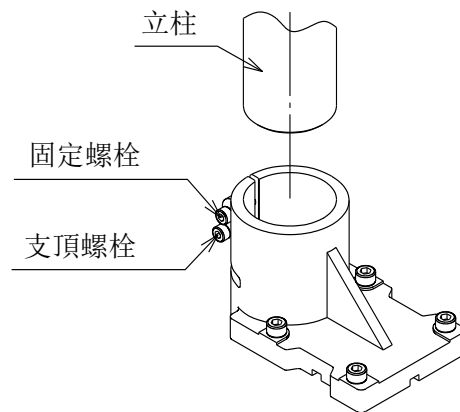
误操作可能引发动力头滑落、翻转，导致人员伤害及机器破损。

准备工具：
· 扭矩扳手 (9.8~49N·m)
· 六角扳手 FS-74 ... 6mm

- ①将底座支架置于所定的位置，在 4- $\phi 11$ 安装孔上用 4 根 M10 的螺栓固定。
拧紧扭矩:44~49N·m
(M10 的螺栓由客户准备。)

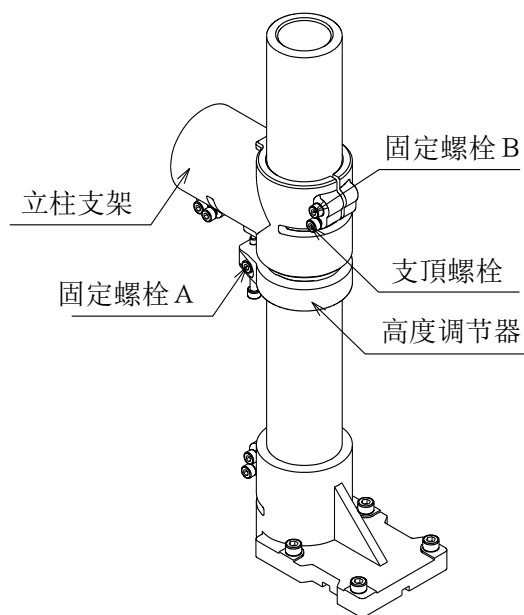


- ②将底座支架上的固定螺栓拧松。
- 拧紧支顶螺栓至立柱能插入底座支架为止。
 - 将立柱插入底座支架中。
 - 拧松支顶螺栓，再以 20~25N·m 的扭矩拧紧固定螺栓。
 - 请确认支顶螺栓是否用手拧松。若不能拧松，则需再次拧松支顶螺栓之后，拧紧固定螺栓。



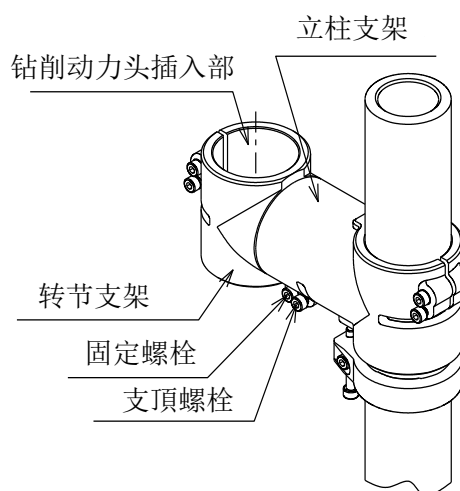
③将高度调节器装入立柱, 置于所希望的高度, 用 $9.8 \sim 15\text{N} \cdot \text{m}$ 的扭矩拧紧固定螺栓 A。

- 拧松立柱支架上的固定螺栓 B, 再拧紧支顶螺栓使立柱支架能套入立柱内。
- 将立柱支架套入立柱至外圆底面碰到调节螺栓为止。
- 接着再拧松支顶螺栓, 用 $20 \sim 25\text{N} \cdot \text{m}$ 的扭矩拧紧固定螺栓 A。



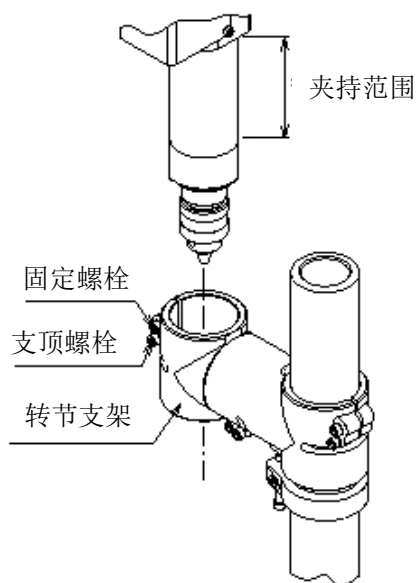
④拧松立柱支架上的固定螺栓。

- 拧紧支顶螺栓, 将转节支架插入立柱支架内。
- 将转节支架的外圆面插入至碰到立柱支架的端平面为止。
- 将钻削动力头插入口的角度大致调定后拧松支顶螺栓, 用 $20 \sim 25\text{N} \cdot \text{m}$ 的扭矩拧紧固定螺栓。



⑤将转节支架上的固定螺栓拧松。

- 拧紧支顶螺栓以便将钻削动力头《revo》插入转节支架内。
- 将钻削动力头《revo》插入转节支架内。夹持范围如右图所示。
- 再拧松支顶螺栓, 用 $9.8\text{N} \cdot \text{m}$ 的扭矩拧紧固定螺栓。

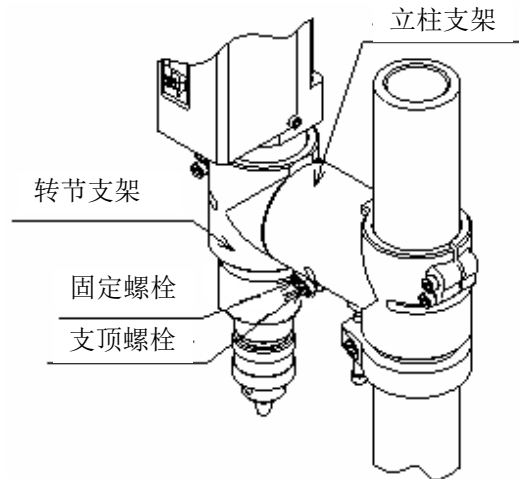


(1-2) 钻削动力头《revo》的角度调节

警告

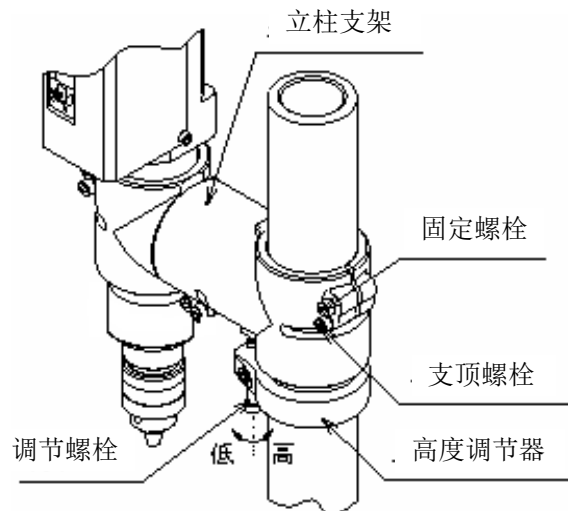
立柱支架上的固定螺栓被拧松后, 钻削动力头《revo》由于自重会产生偏倒, 易导致意外事故的发生。所以, 拧松立柱支架的固定螺栓时必须用手支撑住钻削动力头《revo》进行作业。

- 先用手支撑住钻削动力头《revo》。
- 再拧松立柱支架上的固定螺栓。
- 缓慢拧紧支顶螺栓。钻削动力头《revo》变得轻易转动, 停止拧紧作业。接着调节钻削动力头《revo》的角度。
- 角度决定之后, 拧松支顶螺栓, 用 $20\sim 25\text{N}\cdot\text{m}$ 的扭矩拧紧固定螺栓。



(1-3) 钻削动力头《revo》的高度调节

- 首先确认高度调节器的调节螺栓已经顶住立柱支架的底面。
- 然后拧松立柱支架的固定螺栓。
- 再拧紧支顶螺栓。
- 左右旋拧高度调节器的调节螺栓, 决定钻削动力头《revo》的高度。
- 拧松支顶螺栓, 用 $20\sim 25\text{N}\cdot\text{m}$ 的扭矩拧紧固定螺栓。



(2) 平行夹具

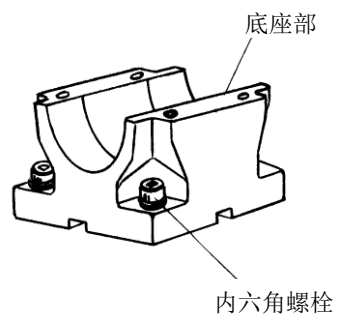
注意

请按正确的扭矩拧紧内六角螺栓。
以免引起动力头动作不良。

准备工具：
 • 扭矩扳手 (0~25N·m)
 • 六角扳手
 LC-74(H) . . . 6mm
 • 内六角螺栓
 LC-74(H) . . . M8

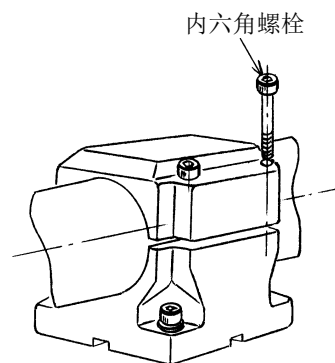
⊖ 请根据下表，用内六角螺栓固定平行夹具的底座。

型号 \ 项目	内六角螺栓的尺寸	拧紧扭矩 (N·m)	六角扳手尺寸
LC-74	M8	20~25	6mm
LC-74H			



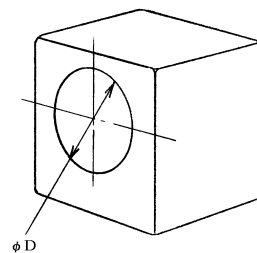
⊗ 请按下表所示的扭矩拧紧平行夹具上的内六角螺栓。

型号 \ 项目	拧紧扭矩 (N·m)	六角扳手尺寸
LC-74	5.9	6mm
LC-74H		



⊕ 如果用户自己制作支架, 请按以下尺寸加工夹持钻削动力头《revo》圆筒部的孔径。

型号 \ 项目	ϕD
MSR3S/MSR3S-L	$\phi 74^{+0.03}_0$



5. 电路配线

注意

5-1. 使用环境

工作环境温度:0~+40℃ (-10~+85℃)

工作环境湿度:20~80% (不结露状态)

防潮性能:IP-55 相当, 抗震/冲击性能:1/10G

警告

接线作业时, 请切断电源。

如不切断电源, 易导致触电事故的发生。

准备工具:	割线钳	压线端子
	十字螺丝刀	压线工具
	4 芯橡胶绝缘电线	印记软管

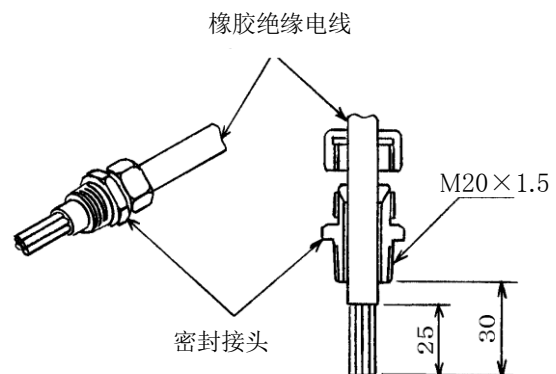
5-2. 主轴马达

注意

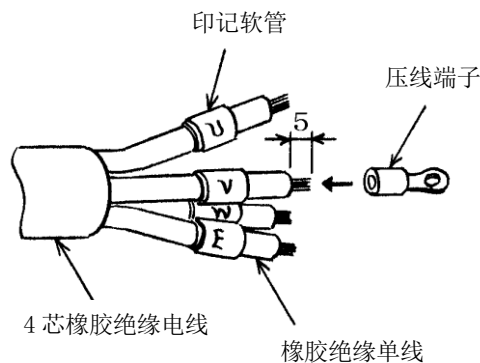
请使用 AC220V Δ /380VY, 3 相电源。电源不当将引起电机烧损。

1) 电线接头的接线方法

- 将电线穿入密封接头 (M20 \times 1.5)。
- 将电线头露出密封接头端面 30mm。
- 用割线钳将电线头部切掉 25mm 长度的橡胶绝缘皮层。



- 将电线各单线的头部切出 5mm 长的裸线。
- 将印记软管 (U, V, W, E 记号) 穿入各单线后, 再将裸线头压入压线端子。
 绿线... 穿入 E 记号软管
 红线... 穿入 U 记号软管
 白线... 穿入 V 记号软管
 黑线... 穿入 W 记号软管
- 请将印记软管移至压线端子的压线部, 避免接触其它线。



2) 接线

⚠ 注意

- 请使用热继电器。
 否则, 超负载运行会导致电动机烧损。
- 钻削动力头《revo》使用的电机是根据接线可切换高低电压的双电压电机。
出厂时按 380V 的接线发货。
- 请务必确认电机接线盒内的接线与所需电压是否吻合。
 否则, 电机有烧损的可能。
- 接线盒内的压线螺母请以 0.8 ~ 1.2 N·m 的扭矩拧紧。 否则, 端子台有破损的可能。

• 热继电器

由于电动机持续以超过额定的电流运行后, 会产生发热→绝缘性低下→导致烧损的结果, 所以, 有必要用热继电器自动切断电源回路。

请将电磁离合开关安装在电源和钻削动力头《revo》的回路之间、热继电器

(应满足 GB14048.4-2003、三相自动断路器+热继电器) 的热继电器的设定值应在

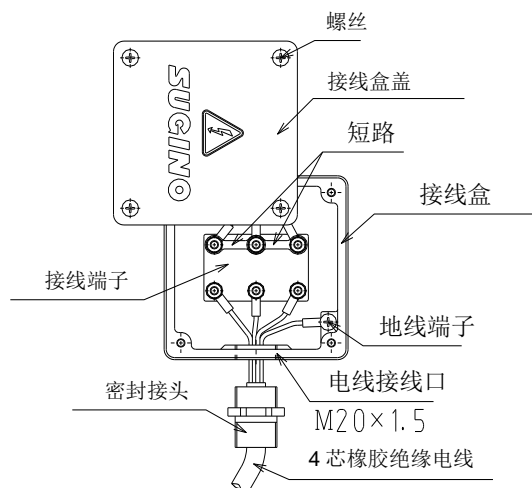
马达额定电流值附近进行设定。

本产品备有热继电器, 需要时请选购。

准备工具: 螺丝刀
 固定扳手

【使用电源电压 380V / 50Hz 时】

- 请拆下 4 处的固定螺丝。
- 取下接线盒盖。
- 将线头处理后的橡胶绝缘电线从接线盒的接线口 (M20×1.5) 插入。
- 用固定扳手将密封接头。



- 将电机附属的短路片按如图所示连接。
- 将 4 芯橡胶绝缘电线接到端子接线板上。

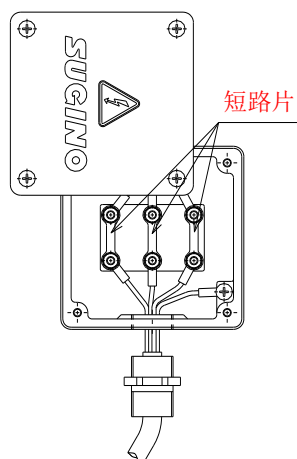
绿线... 连接 E 接地端子
 红线... 连接 U 端子
 白线... 连接 V 端子
 黑线... 连接 W 端子

- 用固定扳手将密封接头的螺母拧紧。
- 用 4 个螺丝装上接线盒盖。

◎ 钻削动力头《revo》主轴的旋转与标准方向（逆时针）相反时，则首先切断主电源，再将 3 根电线的任意 2 根位置交换后连接。

【使用电源电压 220 V / 50 Hz 时】

- 将电机附属的短路片按如图所示连接。



◎ 钻削动力头《revo》主轴的旋转与标准方向（逆时针）相反时，则首先切断主电源，再将 3 根电线的任意 2 根位置交换后连接。

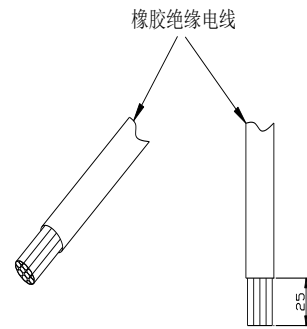
注意

请使用 AC220V ， 3 相电源。

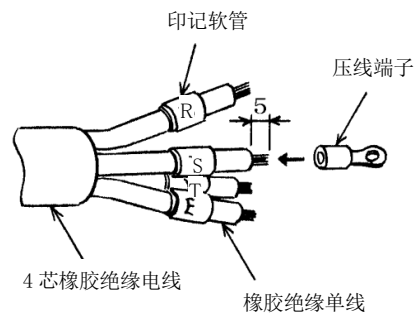
5-3. 进给马达

1) 电线接头

- 将电线头露出密封接头端面 30mm。
- 用割线钳将电线头部切掉 25mm 长度的橡胶绝缘皮层。



- 将电线各单线的头部切出 5mm 长的裸线。
- 将印记软管 (U, V, W, E 记号) 穿入各单线后, 再将裸线头压入压线端子。
 - 绿线... 穿入 R 记号软管
 - 红线... 穿入 S 记号软管
 - 白线... 穿入 T 记号软管
 - 黑线... 穿入 E 记号软管
- 请将印记软管移至压线端子的压线部, 避免接触其它线。

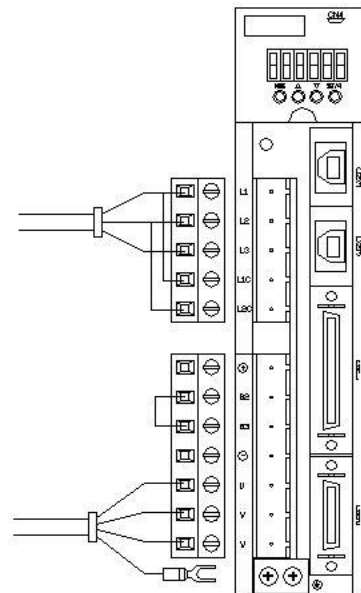
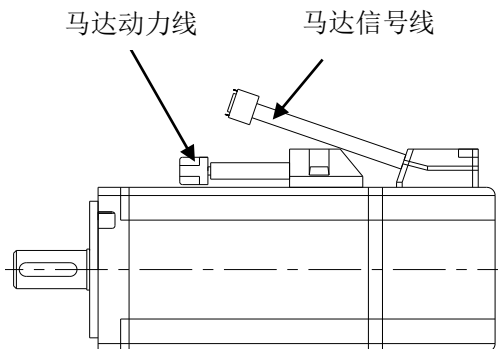


2) 进给电机

- 将 4 芯橡胶绝缘电线接到端子接线板上。

- 绿线... 连接 E 接地端子
- 红线... 连接 U 端子
- 白线... 连接 V 端子
- 黑线... 连接 W 端子

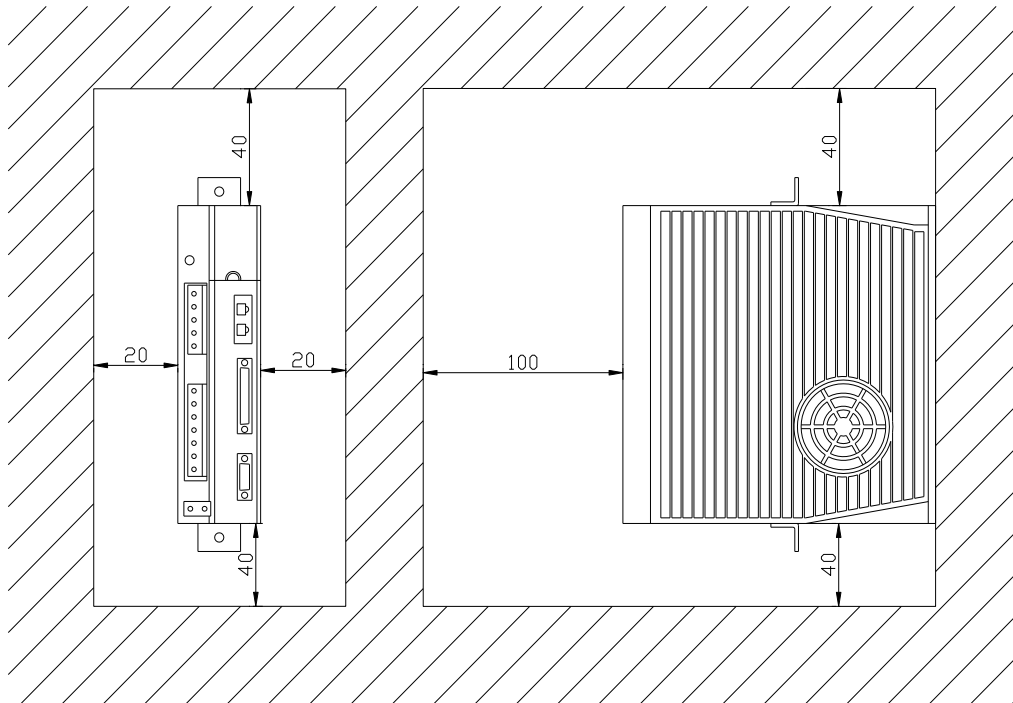
马达动力线, 马达信号线为标准配置 (5m)。



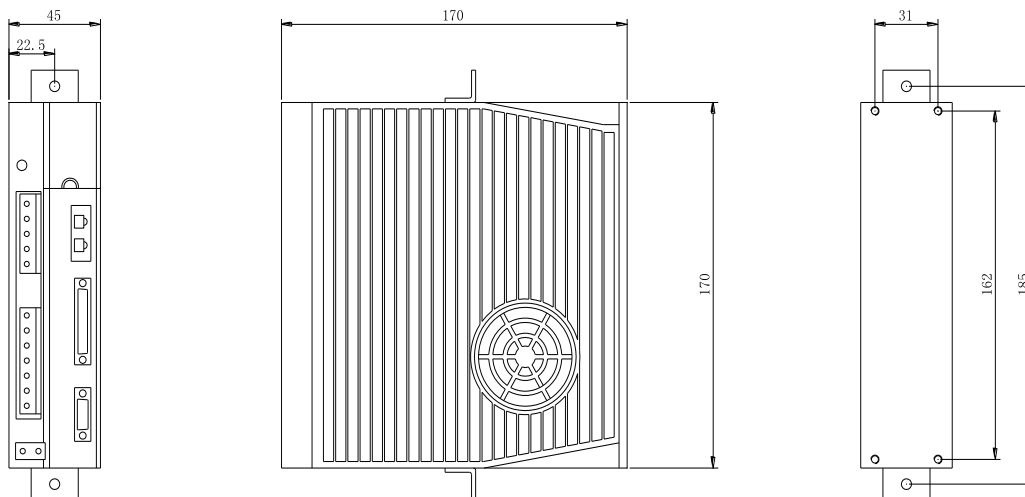
6. 伺服控制器

6-1. 控制器安装尺寸图

安装控制器请按照下图所示给予足够的散热空间，并且垂直方向安装。



6-2. 控制器外形尺寸图



▲ 注意

- 1、控制器请安装于易于散热的场合。内部温升是产生故障以及火灾的重要原因。
- 2、绝对禁止在高温、高湿、高水气这样的场合使用控制器，也不要再在有腐蚀性、易燃性、多尘、多铁粉的空间使用控制器，否则将会产生故障。

6-3. 电气规格

1. 伺服马达规格

项 目	规 格	
	不带刹车	带刹车
额定输出功率 (KW)	0.4	
额定转矩 (N·m)	1.27	
额定电流 (A)	2.6	
工作环境温度 (保存室温)	0~+40℃ (-10~+85℃)	
工作环境湿度	20~80% (不结露状态)	
防潮性能	IP-65 相当	
抗震/冲击性能	1/10G	

2. 主轴马达规格

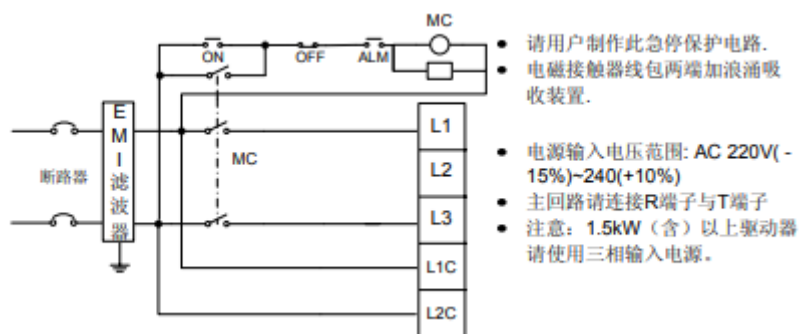
项 目	规 格			
电源 (三相)	AC220V 50Hz	AC380V 50Hz	AC220V 50Hz	AC380V 50Hz
电机	0.37kw 2P 220VD/380VY		0.25kw 6P 220VD/380VY	
电流值	1.65A	0.96A	1.65A	0.95A
重量	20kg/22kg			

3. 伺服控制器规格

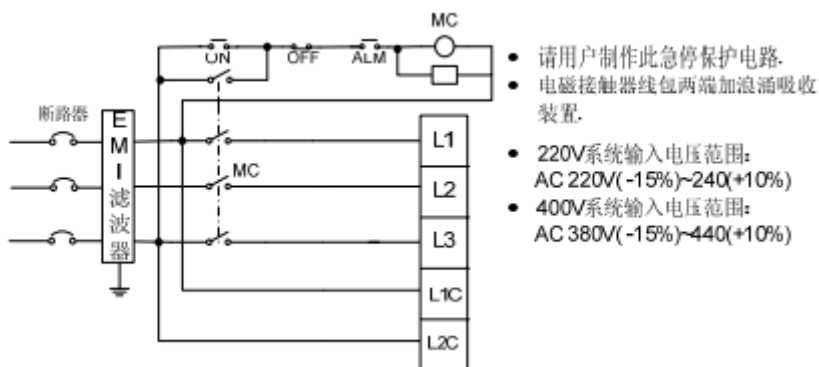
项 目	规 格
型号	SJC-AP200-0R4
输入电源规格	单相或三相 AC 220V (-15%~+10%) 47Hz/63Hz
电源容量	3kVA
反馈	增量型编码器
动作环境温度（保存温度）	0~45℃（-20~+80℃）
动作、保存湿度	90%RH 以下（不结露状态）
抗震/冲击性能	≤5.88m/s ²
安装形式	背部固定
DI/DO（输入/输出端口）	输入 10 点、输出 7 点
I/O 端口用电源	DC24V ± 1V 外部电源
保护机能	过负荷异常、温度异常报警等
控制方式	开关量触发内部程序自动执行
接地形式	第三种接地（10Ω 以下）

4. 电源配线图

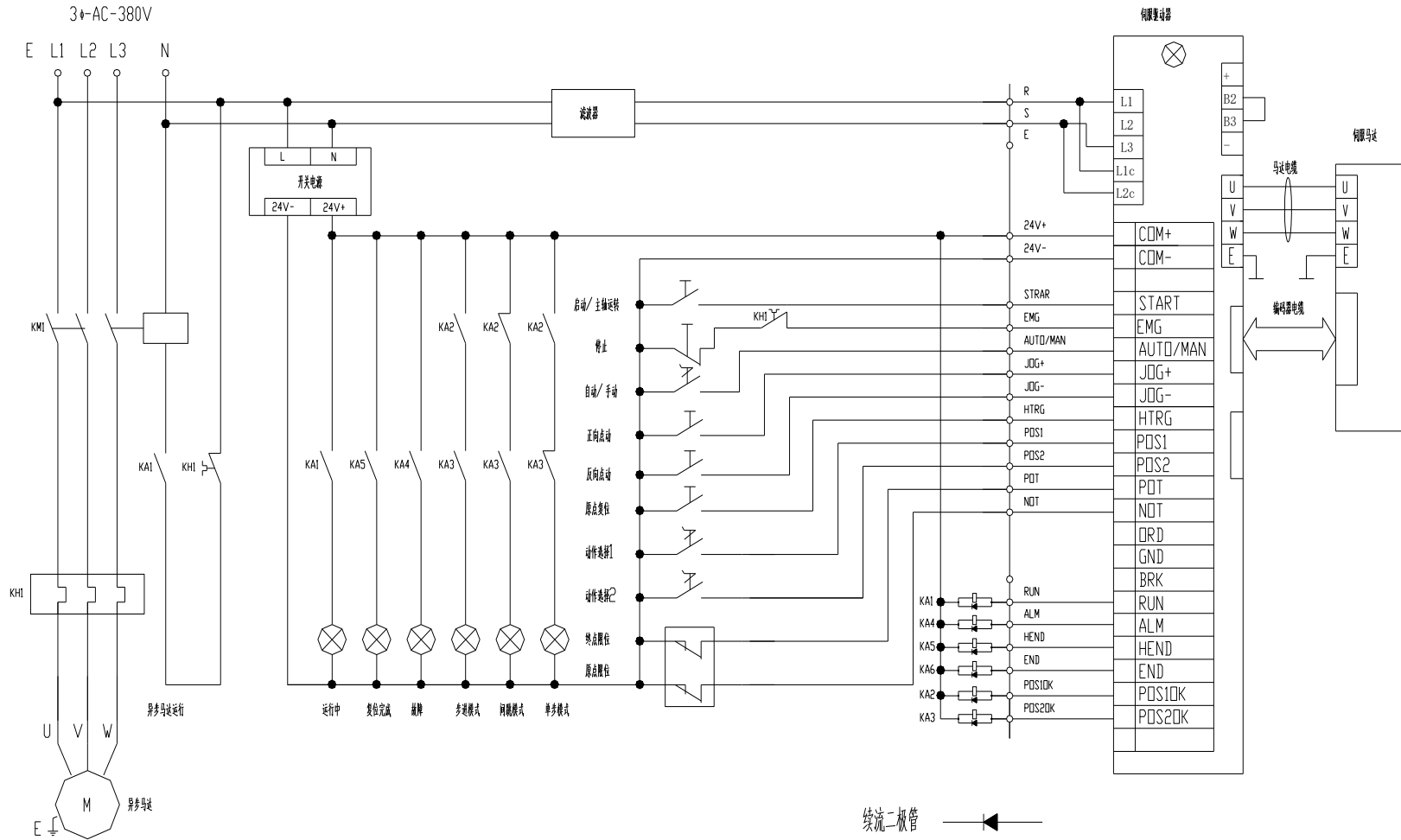
单相 220V



三相 220V

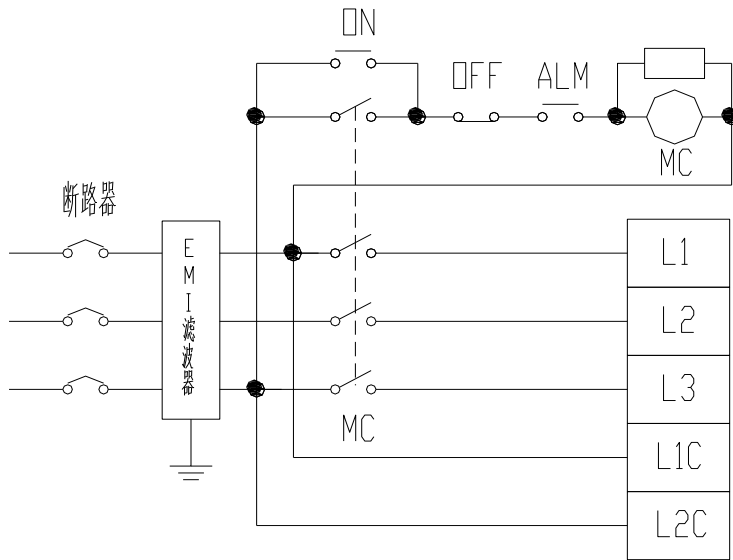


6-4. 电气回路图 (参考图)



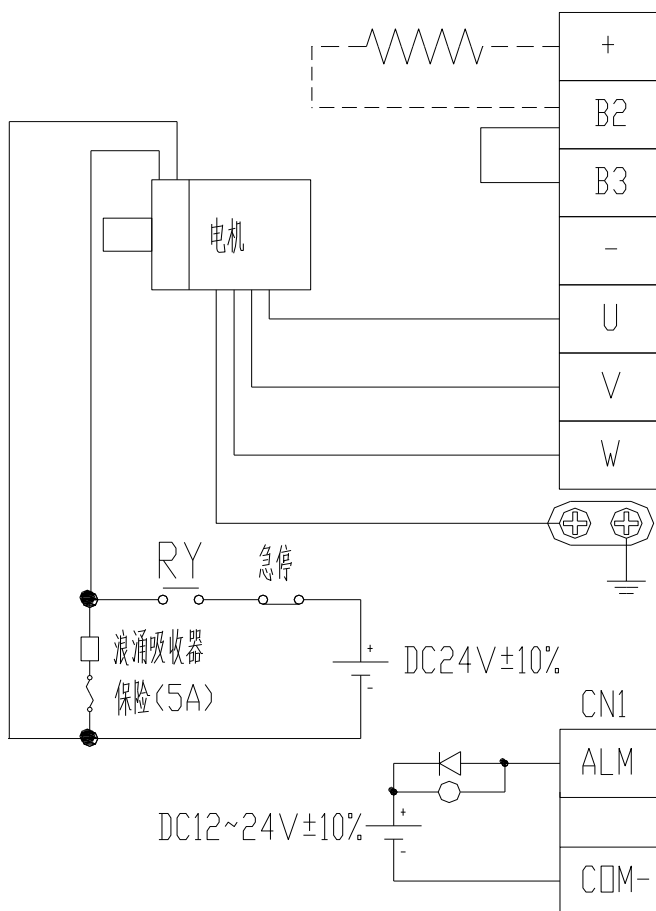
7. 接线和连接

7-1. 系统构成图



请用户自制此急停保护电路
电磁接触器线包两端加浪涌吸收器

主电源与控制回路电源输入电压
范围: AC220V -15%~+10%
若接单相时请不要连接L2端子
注意: 1.5kW (含) 以上驱动器
必须使用三相输入电源
L1C、L2C为控制电源



请根据伺服电机的电机线相序正确
连接到驱动器的U、V、W输出上,
相序错误将导致驱动器故障

不要断开B2、B3之间的短接
线, 除非使用外部再生电阻,
使用外部再生电阻时, 断开B2、B3
之间的短接线, 并按虚线连接

请务必将伺服驱动器接地, 以避免
电气击伤事故

电磁制动器用24V电源需用户自备,
且必须与控制信号用12~24V电源隔离
注意续流二极管的接法, 正负极接反
可能损坏驱动器

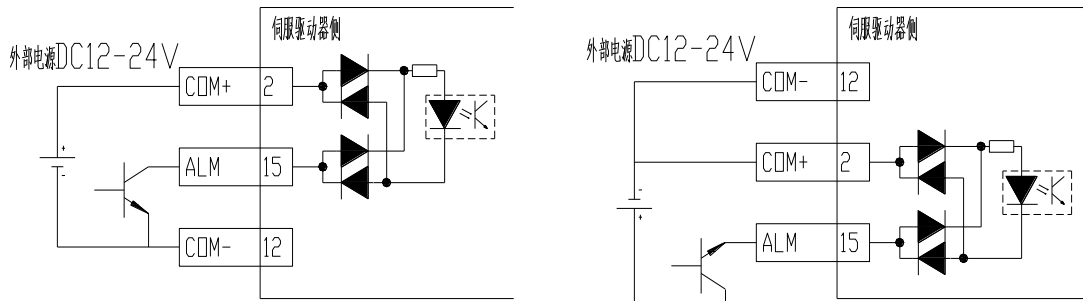
稳压电源功率为大于或等于 75W.

7-2. 外部 I/O 输出输入接口 CN1

控制信号的输入、输出口。

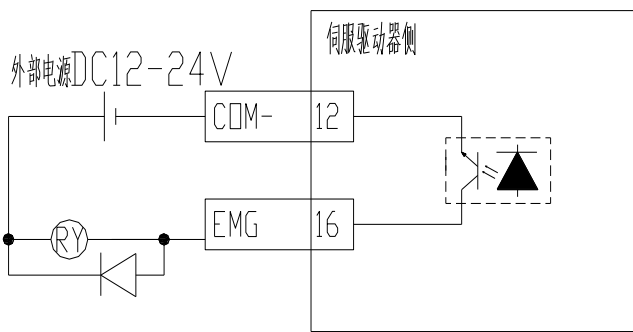
- 外置输入、输出可用 DC24V ±1V 电源。

1) 开关量输入



CN1 的开关量输入

2) 开关量输出

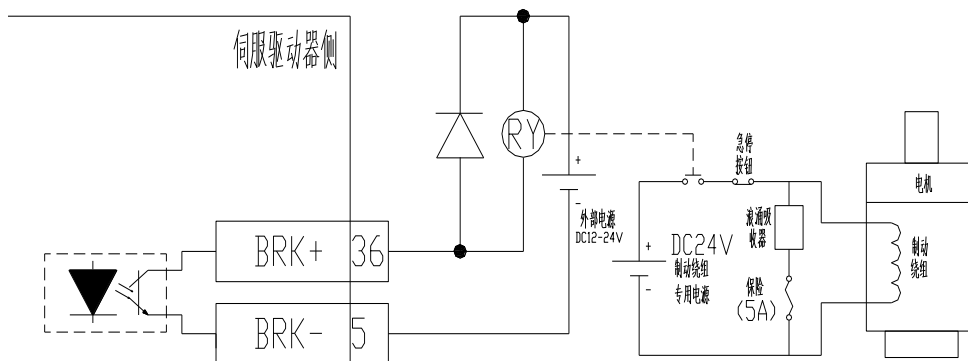


CN1 的开关量输出

注：各输出端子的最大带载能力：DC30V 50Ma

感性负载时务必接入续流二极管，并按图示方向连接。

3) 电磁制动信号输出



CN1 电磁信号输出

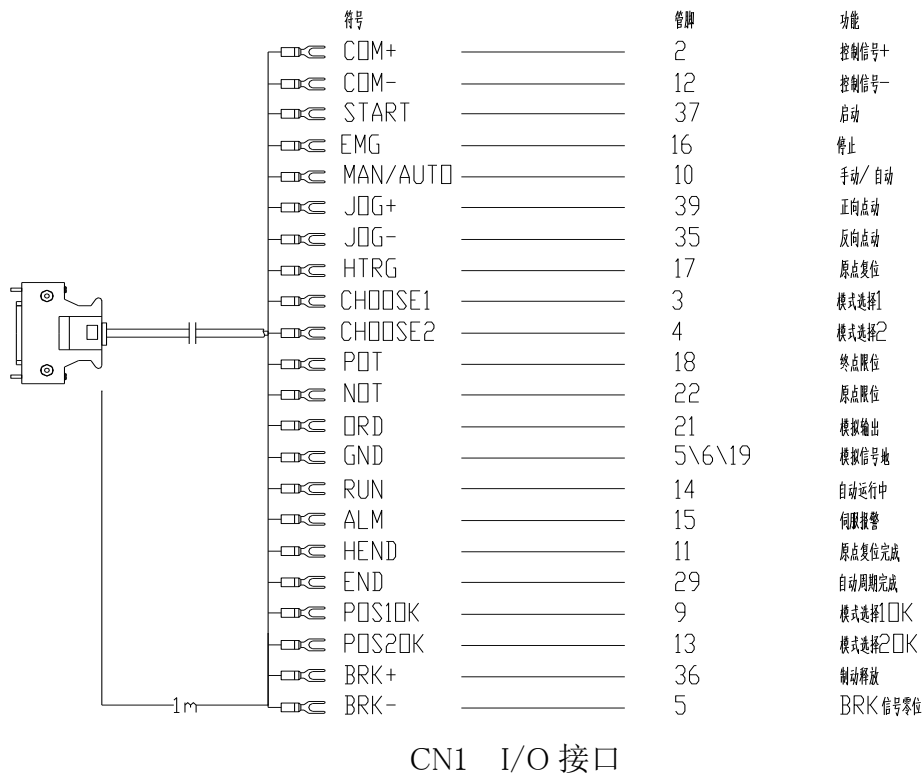
注：电磁制动器用 24V 电源需另备一专用电源，切勿与控制信号用或继电器线圈电源共用，电磁制动用于保持用。

4) 外部输入输出信号名称及功能表

序号	符号	管脚号	信号名称、功能及说明							输入输出	
1	EMG	16	伺服停止	开启伺服控制器，进入工作状态，与 SON 信号类似。							DI 输入
2	START	37	启动	复位完成后，在自动状态下可启动自动周期，手动状态下，可使主轴以设置值运转（使用变频器）							
3	MAN/AUTO	10	手动/自动	切换手动自动状态							
4	JOG+	39	正向点动	在手动状态下可执行前进后退操作							
5	JOG-	35	反向点动								
6	HTRG	17	原点复位	在手动状态下可执行原点复位操作							
7	CHOOSE1	3	模式选择 1	配合使用 可选择 4 种模式		-	单步	间跳	步进		
8	CHOOSE2	4	模式选择 2		Choose1	Off	On	Off	On		
					Choose2	Off	Off	On	On		
9	POT	18	正向极限	接入正向极限限位，起到极限保护作用							
10	NOT	22	反向极限	接入反向极限限位，起到极限保护作用，原点复位时为复位基准位							
11	ORD	21	模拟输出口	DC0 至 10V, 根据主轴转速的设置值和模拟输出增益值而改变，在主轴使用变频器时使用							AO 输出
12	GND	19	模拟输出零位	模拟输出零位							
13	RUN	14	运行中	自动周期运行输出信号							DO 输出
14	ALM	15	伺服报警	伺服报警输出信号							
15	HEND	11	复位完成	复位完成信号							
16	END	29	周期完成	自动周期完成							
17	POS1OK	9	选择信号 1	模式选择 1 输入信号的反馈信号							
18	POS2OK	13	选择信号 2	模式选择 2 输入信号的反馈信号							
19	BRK+	36	抱闸释放	抱闸释放信号							
20	BRK-	5		抱闸释放信号零位，可与 COM-短接							
21	COM+	2	控制信号+	根据实际情况接入外部直流电源							公共
22	COM-	12	控制信号-								

由于切换模式时有可能未确认实际加工情况，会造成加工失误，所以在只使用一种模式时请将 CHOOSE1 和 CHOOSE2 信号锁定。机型参数在出厂时 SJC 工厂已进行设置，客户无法变更或修改。

5) 外部输入输出信号插件 CN1



上图 CN1 端子配线已包含了 SJC 特制伺服的全部功能，客户无需也无法再另行添加。

如有功能不需要使用时，请将该功能线鼻用绝缘胶布包裹或接入空端子，以免接入不必要的信号。

▲ 注意

- 1、实施配线作业时，必须切断主电源，否则有触电的危险。
- 2、禁止在控制器上马达动力输出端（U、V、W、E）以及马达动力电缆接插件上直接接入商用电源。否则可能会引起故障和火灾。
- 3、请选用合适的规格、种类电源线，且不要超出规定的长度（标配 5m）。
- 4、为防止电源干扰，请注意以下注意事项：
 - 1) 使用继电器、交流接触器、电感线圈时，必须要安装灭弧吸收回路等措施。
 - 2) 电源电缆（交流电源线、马达电源线）和各类弱电信号电缆最好分开布线或保持适当距离以防电磁干扰。
在同一排线管内通过时，请不要捆扎起来。
 - 3) 与电焊机、电加工机床等具有高频电源干扰源的设备使用同一个电网电源时，必须在控制器的电源输入回路中接入电源滤波器。
 - 4) 由于伺服控制器内采用开关放大器，因此信号线有可能存在电磁干扰。
- 5、本控制器没有抑制无线电信号干扰装置，对于周边有无线电波使用的场合下，必须使用电源滤波器。（请将电源滤波器安装于驱动器附近）
注：电源滤波器推荐型号：FN2090-10-06。
- 7、航空插件在拔插时注意对准孔位，以免发生弯曲。
- 8、伺服马达采用防水防尘电缆。

8. 操作运转

8-1. 加工目的

钻削动力头《revo》是利用钻头, 铰刀等刀具进行钻孔, 铣削, 去毛刺, 铰孔, 打磨等加工的机械装置。

8-2. 使用时的注意事项

有关如下的使用情况, 请向本公司的办事处询问。

- ①朝上以及倾斜朝上加工。钻削动力头《revo》主机及电机会被溅到切削油或切屑的状态使用时。
- ②加工中发生细粉状的切屑时
- ③主轴反转使用时。
- ④主轴正, 反转交替使用时。
- ⑤推荐以外改造后使用时。

切削呈粉状的情况下, 请设置使用回收粉末及浮游物的集尘器。此外, 请设置罩板以防切削触击动力头《revo》机体。作为选购件, 另有主轴套气罩规格, 如有需要请向本公司的办事处询问。

即使用冲气喷除动力头上的残留切削, 也难免有微小细屑随主轴套侵入机体内部的可能。请用吸尘器或清扫的方式清除切削。

8-3. 结构与性能

- | | |
|-----------------|------------------|
| • 钻削动力头《revo》主机 | 具备加工所需要的各种机能。 |
| • 滚珠丝杠 | 在实际加工中调整和稳定进给速度。 |
| • 钻夹头 | 可以夹持各种切削刀具。 |

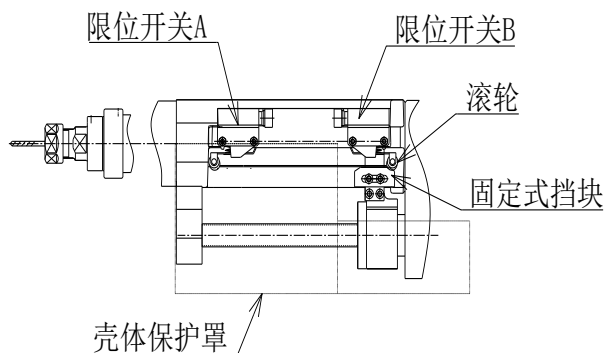
8-4. 安全事项

为防止意外事故的发生, 请注意以下事项。

- 请不要触摸旋转物体(钻头及钻夹头)。
- 请不要在拆下防护罩的情况下使用钻削动力头《revo》。
如果防护罩有破损, 请更换新品。
- 在多个作业者操作使用的情况下, 请相互协调作业。


8-5. 操作

可通过驱动器面板或人机界面修改对应参数值实现进给及行程调节, 全行程 95mm, L 型 145mm (固定值)。操作箱由用户自行设计制作或购买 sjc 制标准操作箱



 注 意

硬质合金钻头及刀柄硬度高于高速钢钻头的情况下，推荐使用弹簧主轴。钻夹头有因夹持力不足而使刀具滑动的可能。

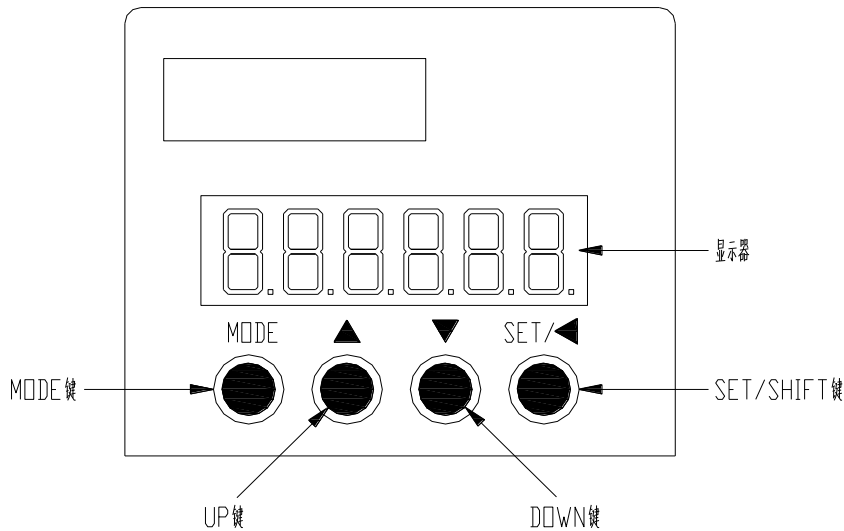
 注 意

机械原点位置出厂已设定, 无需再做调整。

9. 显示参数设定

9-1. 显示模式的设定

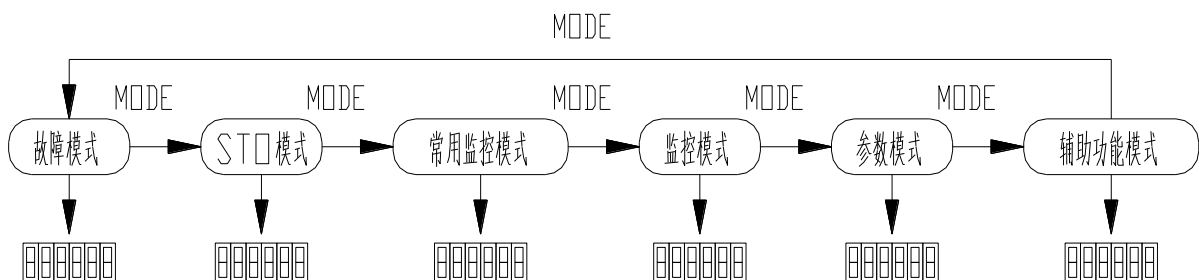
1) 显示面板结构图



按键名称	功能
MODE 键	用于模式之间切换或返回上一层菜单
UP 键	用于往上选择或者增加数值，对于多段显示的参数可用于切换高、中、低段数值显示
DOWN 键	用于往下选择或者减少数值，对于多段显示的参数可用于切换高、中、低段数值显示
SET/SHIFT 键	长按=SET(约 0.6 秒): 参数模式下进入下级菜单，编辑模式下确认设定参数值 短按=SHIFT: 参数模式下改变群组码，编辑模式下闪烁字符左移选择需要修改的位置

2) 显示参数操作方法

操作流程



面板操作流程图

控制器接通电源后，显示面板将显示监视方式内容，可以通过显示面板下方的操作键改变显示内容。

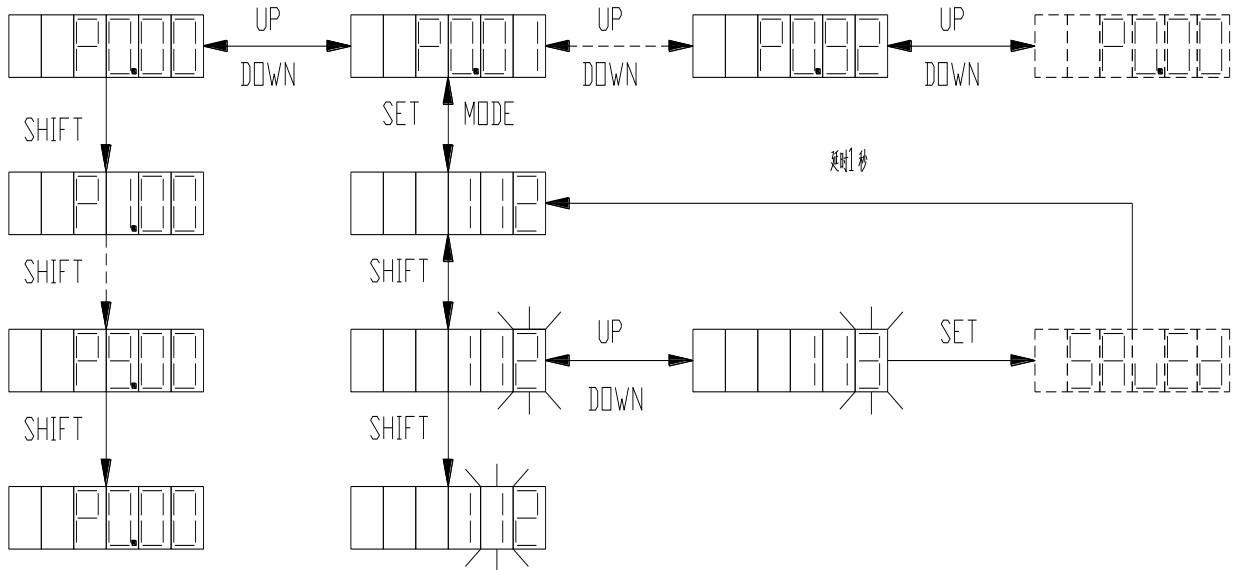
驱动器接通电源时，显示器显示 0 0 0 0 0 0 约 1 秒，然后显示 8.8.8.8.8.8 约 1 秒，然后进入“常用监控模式”。

- 1) 按 **MODE** 键可以循环切换“常用监控模式” → “监控模式” → “参数模式” → “辅助功能模式” → “故障模式” → “STO 模式”。注意：“辅助功能模式”与“STO 模式”已经修改，有一部分不可用（在此不作说明，如有需要致电 SJC 工厂）；“参数模式”部分可修改。详见参数章节。
- 2) 当有新的故障发生时，无论在任何模式下 都会马上切换到“故障模式”下，按 **MODE** 键可切换到其他模式，当连续 20 秒没有任何键被按下，则会自动切换回“故障模式”。
- 3) 在常用监控模式下，**UP/DOWN** 键可切换监控参数。监控参数名称符号会持续显示 2.5 秒，然后显示监控参数当前值。
- 4) 在参数模式下，**SHIFT** 键时可切换群组码。**UP/DOWN** 键可选择组内参数号。
- 5) 在参数设定模式下，按 **SHIFT** 使闪烁字符左移，再利用 **UP/DOWN** 键修改高位的设定值。
- 6) 参数设定完毕后，按 **SET** 键，即可进行参数存储或执行命令。
- 7) 参数设定完成后，显示器会显示结束代码“**SAVED**”，并自动回复到参数模式。

3) 参数设置

MODE 键切换到参数设置模式。**SHIFT** 键可单向循环选择监控参数组号，**UP/DOWN** 键可选择组内参数号，常按 **UP/DOWN** 键可快速选择参数号。找到目标参数后 **SET** 键进入参数当前值显示界面，再按 **SHIFT** 键进入参数设定页面（参数最低位呈闪烁状态）。在参数设定界面下可利用 **UP/DOWN** 键设定参数值，利用 **SHIFT** 键可选择参数设定位，以便快速设定参数。参数设定完成后，按 **SET** 键执行参数保存，完成后显示器会显示结束代码“**SAVED**”，并自动回复到参数模式。

操作流程：



参数模式操作流程图

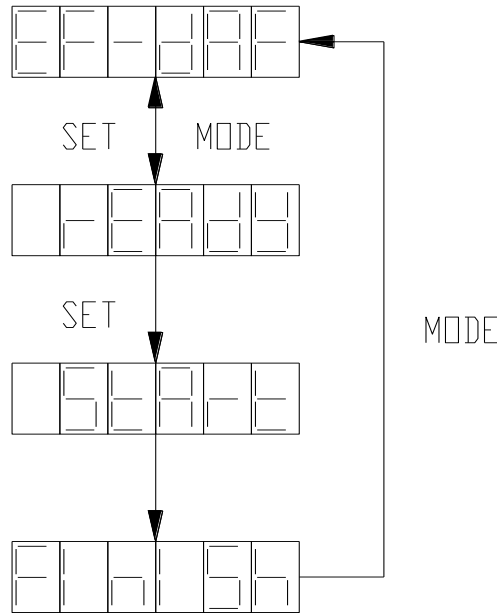
4) 恢复出厂参数

辅助功能模式下只有恢复出厂参数功能可用，其余功能不可用。

如需执行恢复出厂参数，请先致电 SJC 工厂。

MODE 键切换到辅助功能模式下。**UP/DOWN** 键切换到 **EF-dAF** 菜单，**SET** 键进入恢复出厂参数界面，界面显示 **rEAdy**。**SET** 键执行恢复出厂参数，恢复过程中显示 **StArt**，完成显示 **FinIsh**。

操作流程：



恢复出厂参数操作流程图

注：由于人员误操作或更改参数导致参数混乱及非正常断电导致数据丢失等使用上述操作。

5) 报警显示

当伺服驱动器运行出现异常时，驱动器会进行故障报警并自动停机，此时面板会显示故障报警标示符，故障标示符的显示格式为 **ErXX-X**，其中 **XX** 为主码，**X** 为辅码。

如何伺服驱动器有报警，有些报警必须通过修改参数后自动解除，有些则必须通过下电后上电来解除，但再次上电前请先排除故障。

10. 各模式动作详解

各模式参数内容、如何设置与各类动作、各模式的流程息息相关，故先对动作流程进行一个详细的了解。各模式参数见工艺参数表。

各个输入输出信号的有效性将在动作详解中一一说明，若重复出现将不再重复说明。

10-1. 点动、原点复位动作

(1) 点动及原点复位都需要在手动状态下 **MAN/AUTO** (**MAN** 低电平有效、**AUTO** 高电平有效) 执行，各模式的点动及原点复位动作都相同。点动 **JOG+**、**JOG-** (高电平有效) 动作受 **NOT**、**POT** (低电平有效) 限制。原点复位时，机械初始位置必须在 **NOT** 至 **POT** 范围内 (含 **NOT** 点，不含 **POT** 点)，**POT** 低电平时无法完成复位动作，否则将导致机械损坏。

(2) 原点复位流程：以 **HTRG** 信号 (上升沿有效) 触发原点复位动作，初期马达以 **-F2** 的转速向原点限位 **NOT** 动作，在 **NOT** 动作后又以 **F2** (**P7.06**) 的转速正向动作并检测编码器 Z 相脉冲，检测到 3 次时 (次数为系统设置，用户不可修改) 又以 **-F2** 的转速反向动作 **A6** (**P7.28**) 的行程，停止后原点复位动作完成，停止位置定义为电气原点，伺服驱动器同时输出 **HEND** 信号 (高电平输出)。原点复位期间如果停止信号 **EMG** 为 OFF，原点复位动作停止，机械立即停止在当前位置。**HEND** 信号在停止时、伺服驱动器断电、伺服驱动器报警 (**ALM** 信号高电平输出)、自动切换至手动状态时将被复位。(整个过程见图 10-1)

EMG 与 **SON** 信号共用 (故 **SON** 信号在配置中未出现)，**EMG** 低电平有效、**SON** 高电平有效。

(3) 伺服驱动器有 **ALM** 信号输出时、停止时、断电时将复位所有输出信号 (输出信号变为上电初期的状态，不包括 **ALM**)。

(4) 电气原点位置应在 **NOT** 点的正方向，且不能和 **NOT** 点重合，否则自动周期将无法进行。所以在设置 **A6** 时，客户需根据实际需要来设置。

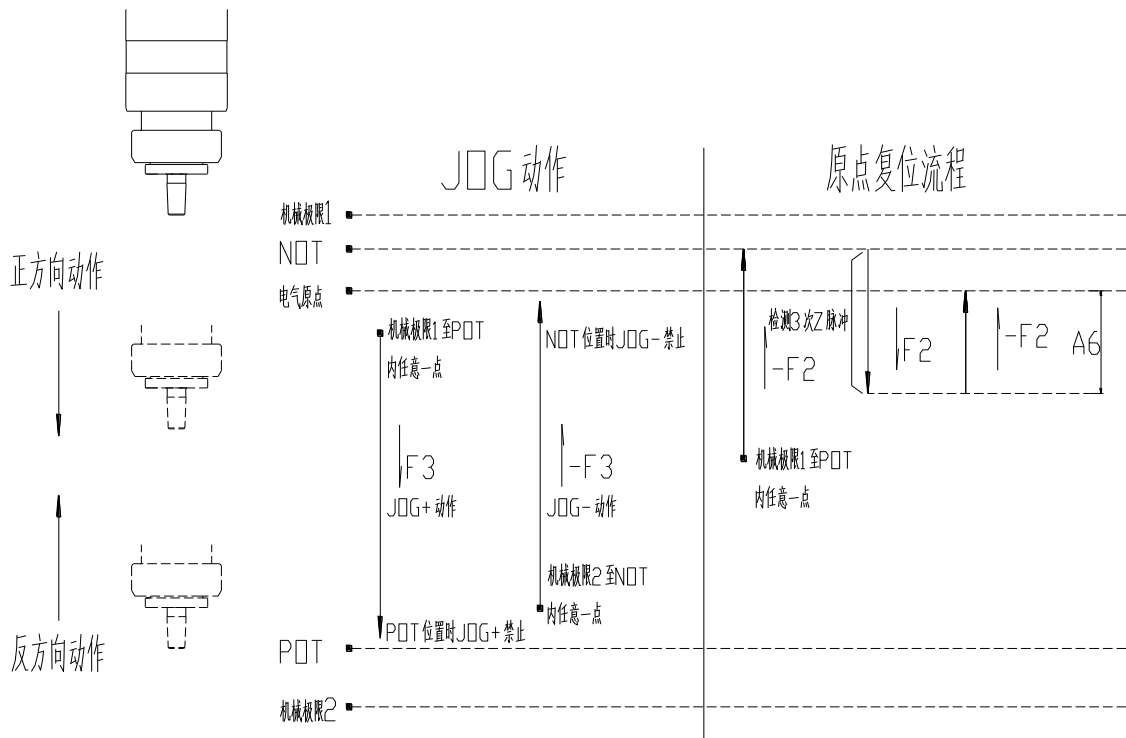


图 10-1 点动、原点复位动作图

10-2. 单步模式动作：

(1) CHOOSE1 信号为 ON、CHOOSE2 信号为 OFF 时，单步模式被选择，POS10K 信号此时为 ON、POS20K 信号此时为 OFF。

CHOOSE1 信号、CHOOSE2 信号都是高电平有效，POS10K 信号、POS20K 信号都是高电平输出。

(2) 在自动周期中 (RUN) CHOOSE1 和 CHOOSE2 不管如何选择都视为无效，直到周期完成 (END) 后才生效。

(3) 各模式自动周期需在原点复位完成和自动状态下通过 START 信号 (上升沿有效) 来触发。

(4) 周期开始后伺服驱动器输出 RUN 信号 (高电平输出)，单步模式时 (图 10-2)：初期马达以 F_0 (P7.01) 为速度正向前进 A_1 (P7.02) 行程，至工件表面时马达以 F_1 (P7.05) 为切削速度时的转速，切削加工 A_2 (P7.03) 行程后驻停，延时 T_0 (P7.08) 后以 $-F_0$ 为速度反向动作 A_2 (P7.03)+ A_3 (P7.04) 距离，回到第二原点，加工周期完成，伺服输出信号周期完成信号 END (高电平输出)，此时 RUN 信号停止输出。当 START 信号再次被触发时，END 信号停止输出，RUN 信号再次输出。第二周期初期马达还是以 F_0 (P7.01) 为速度正向前进，行程从第一周期时的 A_1 (P7.02) 变为 A_3 (P7.04)。

(5) RUN 信号可以带外部继电器来带动接触器从而控制异步马达，从而驱动主轴运转。另外也可以用 RUN 信号来控制 (如变频器等) 调速装置的启停，ORD、GND 输出的模拟信号作为调速装置的给定，控制异步马达来实现主轴的驱动。

(6) ORD、GND 为模拟输出口和模拟地，伺服上电后 ORD 口会在三种钻孔模式下，自动运行时输出一定的电压值 (根据设置的主轴转速 r_0 (P7.09) 和模拟输出增益 P (P7.27) 决定)，攻丝模式时该功能口不会输出任何电压。请在不使用该功能时务必妥善处理两个线头。

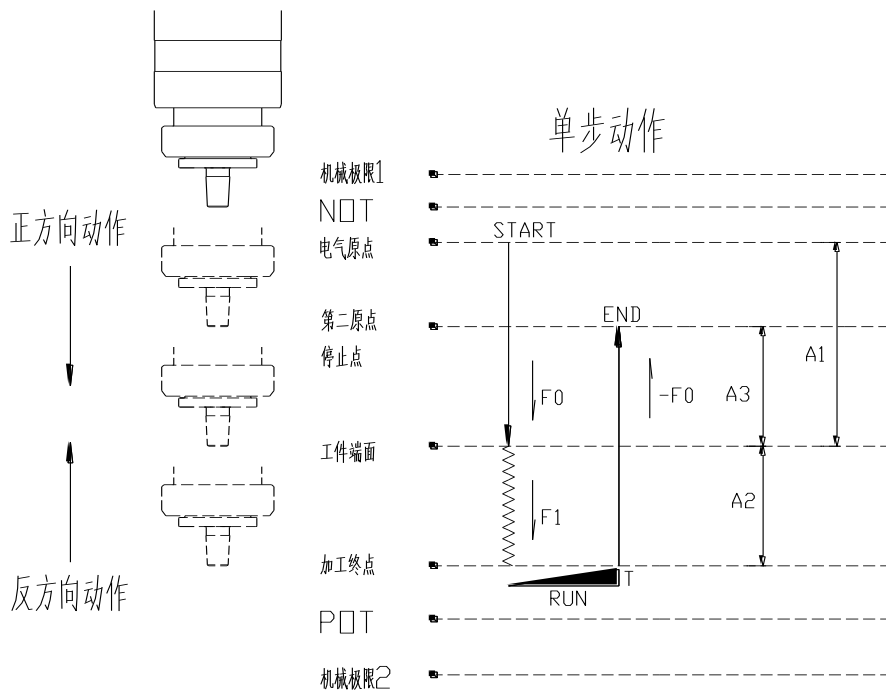


图 10-2 单步模式动作图

10-3. 间跳模式动作:

(1) CHOOSE1 信号为 OFF、CHOOSE2 信号为 ON 时间跳模式被选择, POS10K 信号此时为 OFF、POS20K 信号此时为 ON。

(2) 周期开始后伺服驱动器输出 RUN 信号, 间跳模式时 (图 10-3): 初期马达以 F0 (P7.01) 为速度正方向前进 A1 (P7.02) 行程, 至工件表面时马达以 F11 (P7.19) 为切削速度时的转速, 切削加工 d11 (P7.14) 行程, 再以 F12 (P7.20) 为切削速度时的转速, 切削加工 d12 (P7.15) 行程, 直至 d15 (P7.18) 段完成后驻停, 延时 T0 (P7.08) 后以 -F0 为速度反向动作 d11+d12+d13+d14+d15+A3 (P7.14+P7.15+P7.16+P7.17+P7.18) 距离, 回到第二原点, 加工周期完成, 伺服输出信号 END, 此时 RUN 信号停止输出。第二周期初期马达还是以 F0 (P7.01) 为速度正方向前进, 行程从第一周期时的 A1 (P7.02) 变为 A3 (P7.04)。

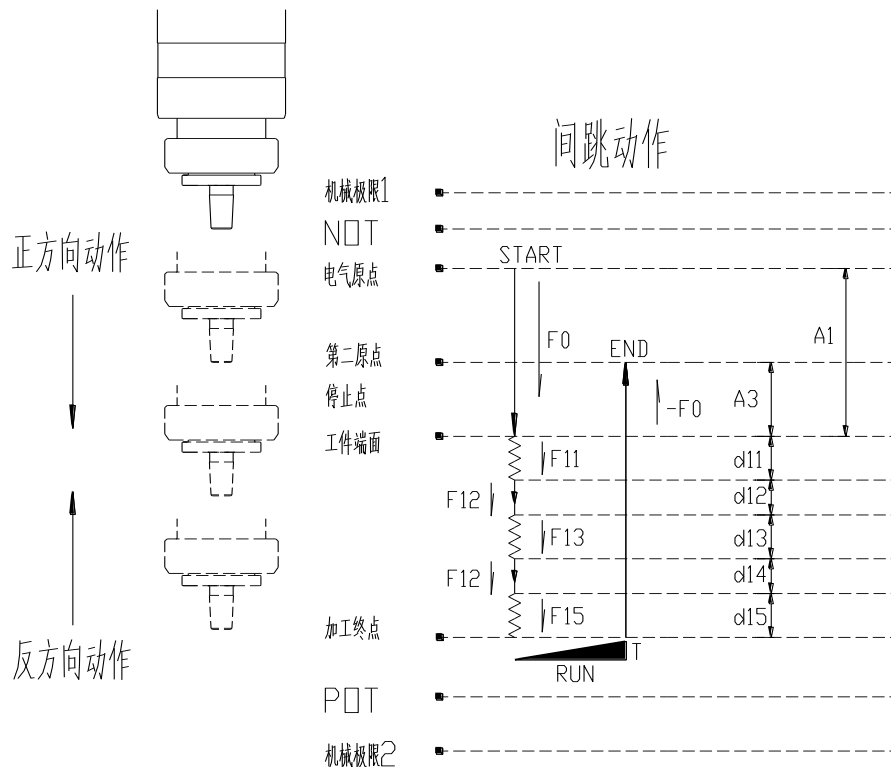


图 10-3 间跳模式动作图

10-4. 步进模式动作:

(1) CHOOSE1 信号为 ON、CHOOSE2 信号为 ON 时步进模式被选择, POS10K 信号此时为 ON、POS20K 信号此时为 ON。

(2) 周期开始后伺服驱动器输出 RUN 信号, 步进模式时 (图 10-4): 初期马达以 F0 (P7.01) 为速度正方向前进 A1 (P7.02) 行程, 接着执行 d1 段 (至工件表面时伺服马达以 F1 (P7.05) 为切削速度时的转速进给, 切削加工 d1 (P7.12) 行程, 再以 -F0 为速度反向动作 d1+A4 (P7.12+ P7.10) 行程), 再执行 d2 段 (伺服马达以 F0 (P7.01) 转速正方向动作 d1+A4-A5 (P7.12+P7.10-P7.11) 行程, 接着伺服马达以 F1 (P7.05) 为切削速度时的转速进给, 切削加工 d2+A5 (P7.13+ P7.11) 行程, 此时系统自行判断执行 d2 段 加工的循环 (根据关系 $A2=d1+n*d2+K$, K: 余值; n: 循环次数, 不等于 0 的整数)), 到循环结束后又进行判断 K 值 (若 K 值=0 则直接进入驻停阶段, 若 K 值>0 则进行余值加工后再进入驻停阶段), 执行 余值加工 (伺服马达以 F1 (P7.05) 为切削速度时的转速进给, 切削加工 K 行程), 驻停 T0 结束后执行 返回第二原点 (以 -F0 为速度反向动作 A2+A3 行程)。至此周期完成, 伺服输出信

号 END，此时 RUN 信号停止输出。第二周期初期马达还是以 F0 (P7.01) 为速度正向前进，行程从第一周期时的 A1 (P7.02) 变为 A3 (P7.04)。

(3) 图 10-4 中只有 3 段 d2，且并未表示其运算及判断过程，只起到示意作用。

(4) $A2=d1+n*d2+K$ 关系式中，在数值设置时会出现以下几种可能：如有不明请致电 SJC 工厂。

可能情况	可设置		不可设置		动作
	d1	d2	n 值	K	
1	=A2	=0	—	=0	同单步动作
2	=0	=A2	=1	=0	
3	=0	=0	—	=A2	
4	=0	< A2	≥ 1	≥ 0	没有 d1 段的步进动作
5	< A2	=0	—	> 0	没有 d2 段的步进动作
6	< A2	< A2	≥ 1	≥ 0	正常步进动作

A2=d1+n*d2+K 这个关系式中已体现了 $d1+d2 \leq A2$ 的关系。

鉴于步进加工模式一般在加工深孔时使用，SJC 工厂建议表中的前 5 种可能请不要设置，请先按公式 $A2=d1+n*d2+K$ 和实际加工要求计算合理的数值后，再进行设置。另外 d1 值是初始切削的行程，为了使加工更加迅速，可以设置相对较大的值 ($d1 > d2$ 比较合理; 工艺上初始的加工行程可较大)。A4、A5 为切削的安全距离，根据加工需求请适当调整。

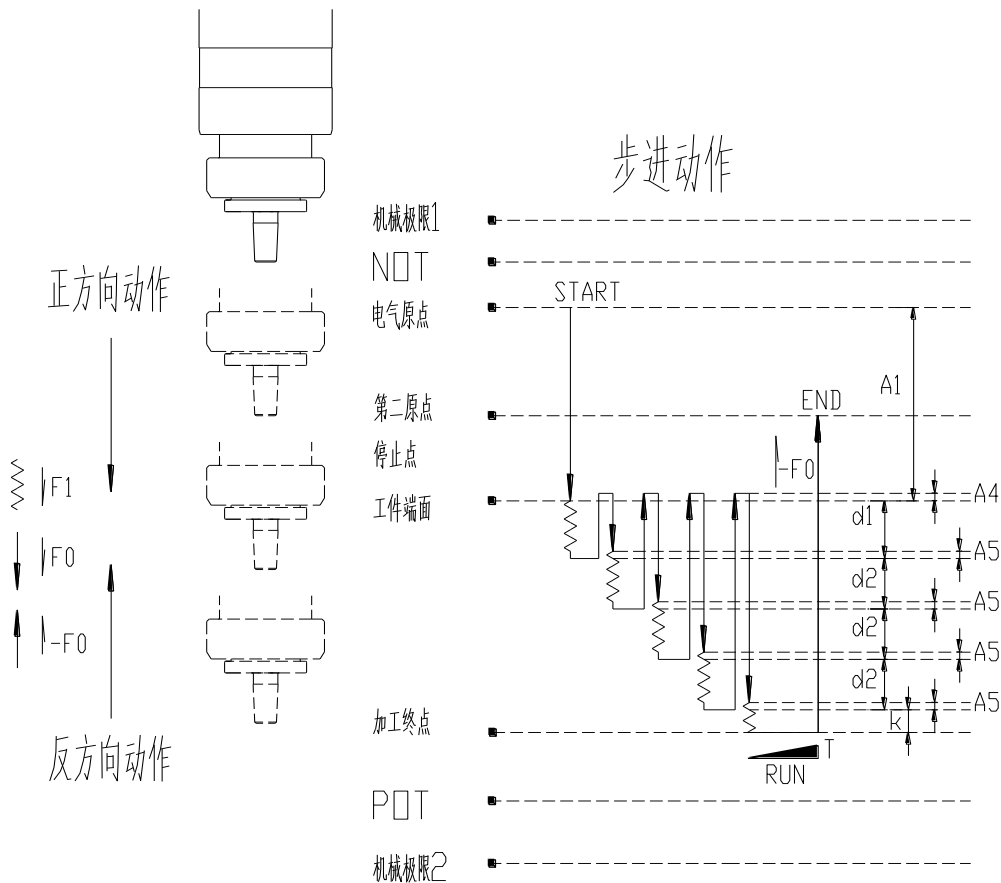


图 10-4 步进模式动作图

11. 用户加工工艺参数

11-1. 工艺参数表

对应模式	参数组号	名称	最大值	最小值	默认值	单位	数据关联	用户读写可能
公共	*P7.00	机械总程 L	150	0	150.00	mm	(机械固定值)	-
	P7.01	快进速度 F0	3000	0	3000	min ⁻¹	≦3000	r/w
	P7.02	快进行程 A1	150	0	50.00	mm	A1<L, A1+A2≦L	r/w
	P7.03	切削行程 A2	150	0	50.00	mm	A2<L, A1+A2≦L	r/w
	P7.04	第二原点 A3	150	0	20.00	mm	A3≦A1	r/w
	P7.05	切削速度 F1	1	0	0.100	mm/r	F1*r0/60≦125mm/s	r/w
	P7.06	复位速度 F2	2000	0	500	min ⁻¹	0≦F2≦F0	r/w
	P7.07	点动速度 F3	2000	0	600	min ⁻¹	0≦F3≦F0	r/w
	P7.08	驻停时间 T0	10	0	0.1	s	0≦T0≦10	r/w
步进	P7.09	主轴转速 r0	10000	0	3000	min ⁻¹	0<r0≦7500	r/w
	P7.10	安全距离 1 A4	5	0	1.00	mm	0≦A4≦5	r/w
	P7.11	安全距离 2 A5	5	0	1.00	mm	0≦A5≦5	r/w
	P7.12	初加工距离 d1	150	0	8.00	mm	d1+n*d2+K=A2; n:步进次数 K:步余距离	r/w
P7.13	步进距离 d2	150	0	5.00	mm	r/w		
间跳	P7.14	间跳段 1 距离 d11	150	0	10.00	mm	d11+d12+d13+d14+d15+A1≦L	r/w
	P7.15	间跳段 2 距离 d12	150	0	10.00	mm		r/w
	P7.16	间跳段 3 距离 d13	150	0	10.00	mm		r/w
	P7.17	间跳段 4 距离 d14	150	0	10.00	mm		r/w
	P7.18	间跳段 5 距离 d15	150	0	10.00	mm		r/w
	P7.19	间跳段 1 速度 F11	1	0	0.100	mm/r	F11*r0/60≦125mm/s	r/w
	P7.20	间跳段 2 速度 F12	1	0	0.010	mm/r	F12*r0/60≦125mm/s	r/w
	P7.21	间跳段 3 速度 F13	1	0	0.100	mm/r	F13*r0/60≦125mm/s	r/w
	P7.22	间跳段 4 速度 F14	1	0	0.010	mm/r	F14*r0/60≦125mm/s	r/w
P7.23	间跳段 5 速度 F15	1	0	0.100	mm/r	F15*r0/60≦125mm/s	r/w	
公共	*P7.24	传动比分子 a4	1000	1	1	-	a4/b4=i4 进给传动比 (机械固定值)	-
	*P7.25	传动比分母 b4	1000	1	2	-		-
	*P7.26	丝杆导程 Pb	32	1	10	mm	(机械固定值)	-
	P7.27	模拟量输出增益 P	2000	10	300	r /V	P=r0/10	r/w
公共	P7.28	复位返程行程 A6	100	3	5.00	mm	原点复位调试所得值	r/w

用户可输入参数就是一般的加工参数，客户可根据实际的加工情况修改，r 只读、r/w 可读可写。必须注意的是：有些参数不可修改，如机械总程 L，丝杆导程 Pb 等，是由动力头机型决定。有些参数为各个模式公用，如 F0、A1、T0 等，由于各参数间存在数据关联，改动一个参数后可能会影响到其他数据的关联，若出现报警 ER25.8(动力头位移参数超范围)、ER25.9(动力头速度参数超范围)，这时必须同时修改其它参数，甚至是其它模式的参数，直至修改正确，报警消失。带*参数在断电重启后生效。

为了统一起见，所有有关速度的参数名都为 XX 速度，但各参数的单位不同，设置参数时请注意。钻孔时请根据 r0 和主轴的皮带轮比确定合适转速、转矩的异步马达。

1 1—2. 用户加工工艺参数详解

参数组号	名称	符号	详细内容
P7.00	机械总程	L	由动力头机型决定,实际的加工总行程比机械总程要小 5mm 左右,精确到 0.01mm
P7.01	快进速度	F0	伺服马达快进段的进给转速,设置最高为马达额定转速,默认值根据机型决定 ¹
P7.02	快进行程	A1	伺服马达快进段的进给行程,应小于 L 并与 A2 之和小于等于 L,精确到 0.01mm
P7.03	切削行程	A2	伺服马达切削段的进给行程,应小于 L 并与 A1 之和小于等于 L,精确到 0.01mm
P7.04	第二原点	A3	该值定义了伺服马达快退段的停止点,应小于等于 A1,精确到 0.01mm
P7.05	切削速度	F1	定义了切削加工时切削速度,精确到 0.001mm/r
P7.06	复位速度	F2	马达执行原点复位时的转速,考虑高转速时机械振动因素,建议设置 600min ⁻¹ 以下
P7.07	点动速度	F3	伺服马达执行点动操作时的转速
P7.08	驻停时间	T0	切削加工完成后,可做一定时间的停留,盲孔时可设置为 0,精确到 0.1s
P7.09	主轴转速	r0	加工时所确认的主轴转速, sjc 工厂计算的理论最高值为 7500 min ⁻¹
P7.10	安全距离 1	A4	步进模式时为防止刀具与工件表面硬接触设置的距离,精确到 0.01mm
P7.11	安全距离 2	A5	步进模式时为防止刀具与工件孔底硬接触设置的距离,精确到 0.01mm
P7.12	初加工距离	d1	步进模式时的第一段初始加工距离,精确到 0.01mm
P7.13	步进距离	d2	步进模式时的步进加工距离,可表现为循环切削距离,精确到 0.01mm
P7.14	间跳段 1 距离	d11	间跳模式时段 1 的切削距离,精确到 0.01mm
P7.15	间跳段 2 距离	d12	间跳模式时段 2 的切削距离,精确到 0.01mm
P7.16	间跳段 3 距离	d13	间跳模式时段 3 的切削距离,精确到 0.01mm
P7.17	间跳段 4 距离	d14	间跳模式时段 4 的切削距离,精确到 0.01mm
P7.18	间跳段 5 距离	d15	间跳模式时段 5 的切削距离,精确到 0.01mm
P7.19	间跳段 1 速度	F11	间跳模式时的切削段 1 时的切削速度,精确到 0.001mm/r
P7.20	间跳段 2 速度	F12	间跳模式时的切削段 2 时的切削速度,精确到 0.001mm/r
P7.21	间跳段 3 速度	F13	间跳模式时的切削段 3 时的切削速度,精确到 0.001mm/r
P7.22	间跳段 4 速度	F14	间跳模式时的切削段 4 时的切削速度,精确到 0.001mm/r
P7.23	间跳段 5 速度	F15	间跳模式时的切削段 5 时的切削速度,精确到 0.001mm/r
P7.24	传动比分子	a4	由机型决定,钻孔机型时滚珠丝杆传动比分子
P7.25	传动比分母	b4	由机型决定,钻孔机型时滚珠丝杆传动比分母
P7.26	丝杆导程	Pb	由机型决定,钻孔机型时滚珠丝杆的导程
P7.27	模拟输出增益	P	ORD 口输出电压的配比设置值, r0/10V=P, 用户根据 r0 和所需输出电压设置
P7.28	复位返程行程	A6	原点复位时调试值,可调节 10mm 范围的动力头行程

1 1—3. 用户监视参数

R0.00~R0.35(用户监控参数)			
功能码	参数名	单位	说明
R0.00	电机转速	rpm	显示伺服电机的实际转速。注:该参数在显示时有滤波处理。
R0.01	转速指令	rpm	显示伺服电机的当前转速指令。注:若使能加减速时间功能,则为加减速处理环节后的速度指令。
R0.02	反馈脉冲累积	pulse	累积并显示从伺服电机编码器反馈的累积脉冲,带符号位。单位为用户单位。

R0.03	指令脉冲累积	pulse	累积并显示位置指令脉冲，带符号位。单位为用户单位。
R0.04	滞留脉冲	pulse	显示位置偏差计数器的滞留脉冲数，带符号位。单位为用户单位。
R0.05	混合控制偏差	pulse	显示位全闭环模式下，从编码器反馈的位置与从光栅尺反馈的位置之间的容许差，带符号位。单位为用户单位。
R0.06	当前转矩	%	显示当前实际转矩。以伺服电机额定转矩作为100.0%，将实际值换成百分比进行显示。
R0.07	主回路直流电压	V	显示主回路电源直流母线电压值。
R0.08	控制电源电压	V	显示控制回路电源直流母线电压值。
R0.09	输出电压	Vrms	显示驱动器当前输出线电压的有效值。注：交流输出时应与任意两相间的电压测量值相一致
R0.10	输出电流	Arms	显示驱动器当前输出线电流的有效值。注：等于U、V、W三相电流反馈的均方根
R0.11	驱动器温度	℃	显示驱动器 IGBT 模块的当前温度。
R0.12	转矩限制	%	显示当前实际转矩限制值。以伺服电机额定转矩作为100.0%，将实际值换成百分比进行显示。
R0.13	编码器反馈值	pulse	显示编码器当前反馈值。
R0.14	转子相对 Z 脉冲位置	pulse	显示电机在编码器一圈内所处的机械绝对位置。单位为编码器分辨率。
R0.15	负载惯量比	%	显示伺服电机和折算到伺服电机轴上的负载的转动惯量之比的推断值。
R0.16	输出功率	%	显示驱动器当前输出机械功率。以伺服电机额定功率作为100%，将实际值换成百分比进行显示。注：负值表示电机处于发电状态。
R0.17	电机负载率	%	显示电机实际负载率。以伺服电机额定功率作为100%，将实际值换成百分比进行显示。
R0.18	实际电子齿轮比分子	-	显示当前进行电子齿轮比计算的分子系数。
R0.19	实际电子齿轮比分母	-	显示当前进行电子齿轮比计算的分母系数。
R0.20	位置指令速度	rpm	显示位置指令对应的速度值。
R0.21	瞬时转速	rpm	显示伺服电机的瞬时转速，未经滤波处理。
R0.22	点位状态	-	显示点位控制的执行状态，-1：未执行点位控制；0-15：正在执行的位段号；位段号加200，表示该位段执行完成。
R0.23	编码器绝对位置反馈	pulse	显示编码器绝对位置反馈值，在执行绝对位置清零后，该值变为0。
R0.24	编码器 EEPROM 数据状态	-	显示绝对值编码器 EEPROM 状态，当 EEPROM 没有电机参数的数据或数据不正常时，系统使用驱动内部的电机参数。
R0.25	多圈编码器圈数	-	显示多圈编码器的圈数。
R0.26	支持编码器类型	-	显示支持的编码器类型。
R0.27	EtherCAT 时钟同步校正状态	-	显示 EtherCAT DC 模式下，时钟同步的状态。
R0.28	CANopen 状态机状态	-	显示 CANopen 状态机的当前状态，如果显示内容为10-18则为 EtherCAT 通信，显示内容为00-08为 CAN 通信。
R0.29	PROFIBUS-DP 从站节点号	-	显示 PROFIBUS-DP 通信卡从站节点号。
R0.30	系统状态	-	显示驱动器当前所处的系统状态。注：仅当系统处于准备好状态时可以使能驱动器。
R0.31	IGBT 状态	-	显示 IGBT 当前所处的状态。
R0.32	当前模式	-	显示驱动器当前所处的控制模式。

R0.33	上电时间	s	累积并显示驱动器总的通电时间。
R0.34	运行时间	s	累积并显示驱动器总的伺服使能运行时间。
R0.35	DSP 软件版本号	-	显示当前 DSP 软件的版本号。
R0.36	FPGA 软件版本号	-	显示当前 FPGA 软件的版本号。
R0.37	通讯卡软件版本号	-	显示当前通信卡软件的版本号。
R0.38	驱动器序列号 1	-	显示驱动器序列号 1。
R0.39	驱动器序列号 2	-	显示驱动器序列号 2。
R0.40	驱动器序列号 3	-	显示驱动器序列号 3。
R0.41	驱动器序列号 4	-	显示驱动器序列号 4。
R0.42	驱动器序列号 5	-	显示驱动器序列号 5。
R0.43	驱动器序列号 6	-	显示驱动器序列号 6。
R0.44	光栅尺(第二编码器)单圈内绝对位置	pulse	显示光栅尺(第二编码器)单圈内绝对位置。
R0.45	第二编码器速度反馈	rpm	显示伺服电机的实际转速。注：该参数在显示时有滤波处理。
R1.00~R1.15(I0 和模拟量监控)			
R1.00	开关量输入当前状态	-	显示当前开关量输入的状态。注：将显示内容转换成二进制格式，从最低位起，第 0 位对应通道 1，依次到第 9 位对应通道 10，显示 1 时表示输入有效
R1.01	开关量输出当前状态	-	显示当前开关量输出的状态。注：将显示内容转换成二进制格式，从最低位起，第 0 位对应通道 1，依次到第 5 位对应通道 6，显示 1 时表示输出有效
R1.02	模拟量速度指令采样原值	-	显示模拟速度指令（输入通道 1）经 AD 采样转换的原始值。注：默认 32768 对应输入 0V，分辨率为 1。
R1.03	模拟量转矩指令采样原值	-	显示模拟转矩指令（输入通道 2）经 AD 采样转换的原始值。注：默认 32768 对应输入 0V，分辨率为 16。
R1.04	模拟量输入 3 采样原值	-	显示模拟量输入通道 3 经 AD 采样转换的原始值。注：默认 32768 对应输入 0V，分辨率为 16。
R1.05	模拟量速度指令电压值	V	显示模拟速度指令（输入通道 1）经过校正后的电压值。注：显示范围-10V~10V，显示分辨率 1mV。
R1.06	模拟量转矩指令电压值	V	显示模拟转矩指令（输入通道 2）经过校正后的电压值。注：显示范围-10V~10V，检测分辨率为 5mV。
R1.07	模拟量输入 3 电压值	V	显示模拟量输入通道 3 经过校正后的电压值。注：显示范围-10V~10V，检测分辨率为 5mV。
R1.08	模拟量输出 1 电压值	V	显示模拟量输出通道 1 经过偏置处理后的输出电压值。注：显示范围 0V~10V，显示分辨率 1mV
R1.09	模拟量输出 2 电压值	V	显示模拟量输出通道 2 经过偏置处理后的输出电压值。注：显示范围 0V~10V，显示分辨率 1mV
R1.10	模拟量输出 3 电压值	V	显示当前模拟输出通道 3 的输出电压值。注：显示范围 0V~10V，显示分辨率 1mV
R1.11	脉冲输入累积值	pulse	累积并显示从外部脉冲输入接收到的脉冲个数。
R1.12	脉冲位置指令	pulse	显示每个脉冲输入检测周期（默认为 0.125ms）

12. 故障及解决方案

故障码		名称	原因	对策
主码	子码	中文		
01	0	IGBT 故障	<p>驱动器实际输出电流超过规定值。</p> <ol style="list-style-type: none"> 1. 驱动器故障(驱动电路、IGBT 故障)。 2. 机电缆 U、V、W 短路、机电缆接地或接触不良。 3. 电机烧毁。 4. 电机线 U、V、W 相序接反。 5. 参数不合适导致系统发散。 6. 起停过程加减速时间太短。 7. 瞬间负载过大。 	<ol style="list-style-type: none"> 1. 拆除机电缆, 使能驱动器, 如果仍然发生故障则更换驱动器; 2. 检查机电缆及接线是否良好。 3. 调小 P0.10、P0.11 使最大输出力矩变小。 4. 调试环路参数使系统稳定, 调小 P0.12 的值 5. 将加减速时间适当设长。 6. 更换更大功率驱动器。 7. 更换电机。
02	0	编码器故障-编码器断线	<ol style="list-style-type: none"> 1. 未接编码器。 2. 编码器插头松动。 3. 编码器信号线 U、V、W、A、B、Z 相某根线断线。 4. 编码器 A/B 反相。 5. 主要由噪音引起的通信中断或数据异常。 6. 编码器通信无异常, 但通信数据异常。 7. 负责与编码器通信的 FPGA 报通信超时。 8. 驱动器不支持编码器类型 	<ol style="list-style-type: none"> 1. 按照接线方式正确连接编码器。检查编码器插头解除是否良好。如果线缆断开则更换编码器电缆。 2. 检测编码器电源电压是否正常。 3. 减少编码器线缆受干扰的条件, 将编码器连接线与机电缆线分开布线, 将编码器线缆屏蔽线接入 FG。 4. 如果上电时报编码器断线故障, 按参数 P0.01 说明检查驱动器支持编码器类型与电机编码器类型是否一致。
	1	编码器故障-编码器反馈误差过大		
	2	编码器故障-奇偶校验错误		
	3	编码器故障-CRC 校验错误		
	4	编码器故障-帧错误		
	5	编码器故障-短帧错误		
	6	编码器故障-编码器报超时		
	7	编码器故障-FPGA 报超时		
	8	编码器故障-编码器电池低压报警	<p>使用多圈绝对值编码器时, 外接编码器电池电压介于 3.0V~3.2V 之间时。</p>	<ol style="list-style-type: none"> 1. 检查编码器电缆中电池连接是否良好; 2. 使用万用表测量编码器外接电池电压是否低于 3.2V, 如果真实的电压低于 3.2V, 可以考虑更换电池; 3. 更换电池请在驱动器上电的情况下执行, 否则编码器绝对数据会丢失。
05	0	参数设置故障-逆变器型号不存在		
	1	参数设置故障-电机型号不存在	P0.00 参数设置错误	<ol style="list-style-type: none"> 1. 确认电机型号设定是否正确。 2. 确认电机参数型号与驱动器功率等级匹配。

	2	参数设置故障-电机和驱动器型号不匹配		
	3	参数设置故障-软件限位设置故障	软件限位值设定不合理。P0.35（正向位置控制软件限位）设定值小于等于 P0.36（反向位置控制软件限位）设定值。	重新设定 P0.35、P0.36。
	4	参数设置故障-回原点模式设置故障	P5.10 子模式设置错误	根据参数详细说明正确设定 P5.10
	5	参数设置故障-点位控制行程溢出故障	点位空行程单次增量超过 $(2^{31}-1)$	确认绝对位置模式下，单次行程不能超过 $(2^{31}-1)$
06	0	抱闸制动器故障	抱闸制动器损坏	跟换电机
07	0	再生放电过载故障	1. 制动电阻功率较小。 2. 电机转速过高或减速过快，无法在规定时间内完全吸收再生能量。 3. 外接制动电阻动作极限被限制在 10% 占空比。	1. 将内接制动电阻改为外接制动电阻并增大功率。 2. 修改减速时间，降低再生放电动作率。 3. 降低电机转速。 4. 提高电机、驱动器容量。
08	0	模拟量输入过压故障-模拟速度指令	1. 输入到模拟量速度指令端口的电压超过 P3.22 的设定值。 2. 输入到模拟量转矩指令端口的电压超过 P3.25 的设定值。 3. 输入到模拟量输入 3 端口的电压超过 P3.75 的设定值。	1. 正确设定 P3.22、P3.25、P3.75。 2. 检查端子接线是否良好。 3. 设定 P3.22、P3.25、P3.75 为 0，使保护功能无效。
	1	模拟量输入过压故障-模拟转矩指令		
	2	模拟量输入过压故障-模拟输入 3		
09	0	EEPROM 故障-读写故障	从 EEPROM 读取数据时，参数保存区的数据损坏 EEPROM 写操作时受干扰。	1. 重新上电后重试。 2. 如果反复多次发生，则需更换驱动器。
	1	EEPROM 故障-数据校验故障	1. 上电时从 EEPROM 读出的数据与写入时的不同。 2. 驱动器 DSP 软件版本更新。	1. 重新设定所有参数。 2. 如果反复多次发生，则需更换驱动器。
10	0	硬件故障-FPGA 故障	控制板上的 FPGA 芯片报故障	1. 重新上电。 2. 如果反复多次发生，则需更换通信卡。
	1	硬件故障-通信卡故障	外接通信卡报故障。	1. 重新上电。 2. 如果反复多次发生，则需更换通信卡。
10	2	硬件故障-对地短路故障	驱动器上电时，对地短路检测中，电机电缆 V、W 中的某一相对地短路。	1. 检查电机电缆是否连接正常； 2. 更换电机电缆或检测电机是否绝缘老化。
	3	硬件故障-外部输入故障	当配置为外部故障输入功能的开关量端子动作时产生该故障。	1. 解除外部故障输入，使能故障清除。 2. 驱动器重新上电。
	4	硬件故障-紧急停机故障	当紧急按钮动作（配置为紧急停机功能的开关量端子）时产生该故障。	1. 解除紧急停机输入，使能故障清除。 2. 驱动器重新上电。
	5	硬件故障-485 通讯故障	当 485 通信线路上电磁干扰太强烈，导致驱动器串口通信报警。	1. 485 通信使用带屏蔽的双绞线进行布线。 2. 将通信线缆与电机动力线进行分

				开排布。
11	0	软件故障-电机控制任务重入	1. DSP 软件 CPU 负载率过高。 2. DSP 软件有缺陷。	1. 减少一些不必要的软件功能。 2. 联系客服，更新驱动器 DSP 软件。
	1	软件故障-周期任务重入		
	2	软件故障-非法操作		
12	0	IO 故障-开关量分配重复	有两个或以上的开关量输入配置为相同的功能。	重新设定参数 P3.00~P3.09，确保没有重复的设定。
	1	IO 故障-保留	驱动器为标准机型时，模拟量输入 3 配置为速度指令。	将参数 P3.70（模拟量输入 3 功能）配置为其它值。
	2	IO 故障-脉冲输入频率过高	驱动器检测到的脉冲输入频率高于规定值。 1. 外部输入脉冲信号频率过高。 2. 驱动器内部脉冲频率检测电路损坏。	1. 检测外部输入脉冲信号的实际频率是否超过 P0.21（指令脉冲输入选择）对应的最高脉冲频率。 2. 降低外部输入脉冲信号频率。 3. 如果外部输入信号正常时仍然报故障，则需更换驱动器。
13	0	主回路过压故障	驱动器检测主回路直流电压超过规定值。 1. 电网电压偏高。 2. 制动工况下未接制动电阻或制动管、制动电阻损坏。 3. 停机过程中减速时间太短。 4. 驱动器内部直流电压检测电流损坏。	1. 检测电网输入电压是否超过允许值。 2. 检查内置制动电阻短接线是否松动或检测内置制动电阻是否损坏。检测外接制动电阻是否损坏。 3. 加长减速时间设定值。 4. 在驱动器不使能情况下监测参数 R0.07 是否正常，如果异常并且与电网输入电压不匹配，则需更换驱动器。
13	1	主回路欠压故障	驱动器检测主回路直流电压低于规定值。 1. 电网电压偏低。 2. 上电缓冲继电器未吸合。 3. 驱动器输出功率过大。 4. 驱动器内部直流电压检测电路损坏。	1. 检测电网输入电压是否低于允许值。 2. 重新上电，注意听取是否有上电缓冲继电器是吸合的响声。 3. 在驱动器不使能情况下监测参数 R0.07 是否正常，如果异常并且与电网输入电压不匹配，则需更换驱动器。
14	0	控制电源欠压故障	驱动器检测控制电源直流电压低于规定值。 1. 电网电压偏低。 2. 驱动器内部控制电源直流电压检测电路损坏。	1. 检测电网输入电压是否低于允许值。 2. 在驱动器不使能情况下监测参数 R0.08 是否正常，如果异常并且与电网输入电压不匹配，则需更换驱动器。
15	0	逆变器过流故障		
16	0	保留		
17	0	保留		
18	0	电机过载故障	1. 长时间超负荷运行 2. 短时间负载过重	1. 更换更大功率驱动器和电机

19	0	过速故障-过速故障	电机转速绝对值超过 P4. 32 设定值。 1. 电机飞车, 电机 U、V、W 相序接反。 2. 电子齿轮比或电机速度环控制参数设定不合理。 3. 参数 P4. 32 设定值小于 P4. 31 (最大速度限制)。 4. 编码器反馈信号受干扰。	1. 检查电子齿轮比参数设定是否合理。 2. 检查速度环控制参数设定。 3. 检查电机线相序是否正确。 4. 检查电机编码器线连接是否良好。 5. 更换更高转速的电机。
	1	过速故障-正向过速故障		
	2	过速故障-反向过速故障		
	3	过速参数设置错误		
20	0	速度超差故障	非转矩模式下, 电机转速与转速指令的偏差超过 P4. 39 设定值。 1. 电机 U、V、W 相序接反或未接电机线。 2. 电机负载过重导致电机卡死堵转。 3. 驱动器出力不足导致电机卡死堵转。 4. 速度环控制参数设定不合理。 5. 参数 P4. 39 设定值过小。	1. 检查电机线相序, 正确接线。 2. 检查传送皮带或链条是否太紧或者工作台是否到达边界或遇到障碍物。 3. 检查环路控制参数是否设置合适或者驱动器是否损坏或者伺服系统是否选型合适。 4. 将 P4. 39 设定值变大。 5. 将 P4. 39 设定为 0, 使速度超差故障检测无效。
21	0	位置超程-正向超程	POT 信号有输入	撤除 POT 信号(手动时执行 JOG-)
	1	位置超程-反向超程	NOT 信号有输入	撤除 NOT 信号(手动时执行 JOG+)
22	0	位置超差故障	1. 伺服响应时间太慢导致滞留脉冲数值超过 P4. 33 设定值。 2. 电机负载过重导致电机卡死堵转。 3. 脉冲输入频率过高, 超过电机最高转速能力。 4. 位置指令输入阶跃变化量超过 P4. 33 设定值。	1. 检查传送皮带或链条是否太紧或者工作台是否到达边界或遇到障碍物。 2. 将位置环增益参数设大或将速度前馈增益设大, 也可以将位置超差脉冲范围(参数 P4. 33) 设大。 3. 调整电子齿轮比参数。 4. 调小位置指令输入变化量。
	1	混合控制偏差过大故障	在全闭环控制时, 光栅尺的反馈位置与编码器的反馈位置偏差超过 P4. 64 设定值。	1. 检测电机与负载的连接。 2. 检查光栅尺与驱动器的连接。 3. 检查光栅尺分子、分母(P4. 60、P4. 61), 光栅尺方向反转(P4. 62) 设定是否正确。
	2	位置增量溢出故障	经过电子齿轮比转换后单次变化的位置指令超过 $2^{31}-1$ 。	1. 减小位置指令的单次变化量; 2. 修改电子齿轮比至合适的范围;
	3	CANopen 故障-同步信号超时	Interpolation position mode 下, 相邻两个同步帧信号之间的时间间隔超过了 2 倍的通信时间周期。	1. 检查通信线路, 提高通信可靠性; 2. 确认同步信号发生源的同步帧发生间隔是否正确。
	4	CANopen 故障-位置指令缓冲满		
23	0	过温故障-驱动器过温故障	1. 驱动器使用的环境温度超过规定值。 2. 驱动器过载。	1. 降低驱动器的使用环境温度, 改善通风环境。 2. 更换更大功率伺服系统。 3. 延长加减速时间, 降低负载。
	1	过温故障-电机过温		

		故障		
	2	过温故障-再生晶体管过温故障		
	3	过温故障-再生电阻过温故障		
24	0	Profibus-DP 故障-PWK 参数 ID 错误	PWK 参数的 ID 不正确。	查看说明书，确认 PWK 参数 ID 与对应参数 ID 一致。
	1	Profibus-DP 故障-PWK 参数超范围	PWK 参数设置值超出对应参数允许的最大范围。	查看说明书，确认 PWK 参数的设置值在对应参数的允许范围之内。
	2	Profibus-DP 故障-PWK 参数只读	PWK 参数向只读参数进行写操作。	查看说明书，确认操作参数为可读可写参数。
	3	Profibus-DP 故障-PZD 配置参数不存在	PZD 配置参数选择的参数 ID 不正确。	查看说明书，确认 PZD 配置参数的 ID 与对应参数 ID 一致。
24	4	Profibus-DP 故障-PZD 配置参数属性不匹配	PZD 配置参数选择了非立即生效的参数。	确认 PZD 配置参数的生效属性为立即生效。
	8	EtherCAT 故障-通信卡初始化故障		
	9	EtherCAT 故障-通信卡 EEPROM 故障		
	10	EtherCAT 故障-DC Sync0 信号异常		
	11	EtherCAT 故障-断线故障		
	12	EtherCAT 故障-PDO 数据丢失故障		
25	0	应用故障-增量编码器上电处理超时		
	1	应用故障-增量编码器上电处理失败		
	2	应用故障-系统相序测试超时		
	3	应用故障-系统相序测试失败		
	4	应用故障-编码器偏置角度测试超时	编码器偏置角度测试过程中出现异常。	检查电机轴是否能够自由转动，重上电后再执行。
	5	应用故障-编码器偏置角度测试失败	编码器偏置角度测试过程中电流反馈波动较大。	尝试减小 P4.53 参数设置，重上电后再执行。
	6	应用故障-回原点越位	回原点过程中遇到极限开关或软件限位。	修改参数 P5.10 的设置，重上电后再执行。
	7	应用故障-惯量辨识失败	1. 惯量辨识电机停止转动时有 3.5s 以上的抖动。 2. 辨识实际加速时间太短。 3. 辨识速度低于 150r/min。	1. 电机停止运行时抖动可适当提高机械刚性。 2. 增大加速时间常数 P1.07。 3. 增大可动范围 P1.06。
	8	动力头位移参数超范围	位置参数设置不正确，关联性错误	修改位置参数，并使之满足关联条件
	9	动力头速度参数超范围	速度参数设置不正确，关联性错误	修改速度参数，并使之满足关联条件
26	0	CANopen 故障-SDO 超	主站读写 SDO 后规定时间内未	检查通信是否正常。

		时	收到驱动器回复。	
1	CANopen 故障-SDO 索引不存在	SDO 读或者写参数，对应的索引在对象字典中不存在或者本驱动器不支持。	核对主站查询的索引和本驱动器支持的索引，并对 EDS 文件进行修改。	
2	CANopen 故障-SDO 子索引不存在	SDO 读或者写参数，对应的索引在对象字典中存在但子索引在对象字典中不存在或者不支持该子索引。	核对主站查询的索引和子索引和本驱动器支持的索引和子索引，并对 EDS 文件进行修改。	
3	CANopen 故障-SDO 数据长度错误	SDO 读或者写命令中的长度信息和驱动器对象字典里的数据长度不匹配。	根据驱动器对象字典中数据的长度调整 SDO 读写命令的长度。	
4	CANopen 故障-SDO 写数据超出范围	SDO 写数据的范围超过驱动器对象字典里的数据范围。	根据对象字典里的数据范围调整 SDO 写入的数据的大小。	
5	CANopen 故障-只读不能修改	试图修改只读参数。	检查是否有写只读参数的情况。	
6	CANopen 故障-PDO 映射长度错误	PDO 映射的数据总长度超过 64 位。	检查对应的 PDO 映射总长度。	
7	CANopen 故障-PDO 映射数据不存在	PDO 映射的数据在对象字典中找不到对应参数。	检查 PDO 映射索引和子索引是否在对象字典中存在。	
8	CANopen 故障-PDO 不允许在操作态修改	试图在操作态修改 PDO 映射。	将 CANOpen 状态机切换到预操作台再进行 PDO 映射的修改。	
9	CANopen 故障-PDO 不允许映射	试图将不允许映射的参数映射到 PDO 中去。	检查 PDO 参数的属性是否有只读的而映射到 RPDO 中去的。	
10	CANopen 故障-同步信号过快	同步工作模式下，从站收到的帧数超过了波特率允许的范围。	1. 修改主站发送的数据帧间隔或同步帧的时间间隔； 2. 修改通信波特率。	
11	CANopen 故障-接收故障	CAN 通信断线或接收错误计数器超过 128。	1. 检查通信连线； 2. 重启伺服驱动器；	
12	CANopen 故障-发送故障	CAN 通信断线或发送错误计数器超过 128。	1. 检查通信连线； 2. 重启伺服驱动器；	
13	CANopen 故障-同步信号重复	在配置从站产生同步信号的情况下，同时收到了外部输入的同步信号。	修改配置，确认一个通信网络内只有一个同步信号产生源。	
14	CANopen 故障-总线负载率过高	异步工作模式下，从站收到的帧数超过了波特率允许的范围	1. 修改主站发送的数据帧的时间间隔； 2. 修改从站 TPDO 的发送模式； 3. 修改通信波特率。	
15	CANopen 故障-参数修改状态错误	SDO 在非允许修改状态下试图修改参数	先调整 CANopen 状态机至 Pre-OP 或 OP 状态，再尝试修改参数。	

26

13. 耐腐蚀性

注 意

作为切削油使用以下油剂时，有可能使钻削动力头《revo》的由合成丁腈橡胶材料制成的密封件或由聚碳酸酯材料制成的防护罩等发生膨胀、早期腐蚀及破损的现象。

另外，有一些切削油因为将滑动面上的油脂成分溶解流失而失去润滑作用，会引起早期的动作不良，导致早期破损（包括轴承以及其它零件）。

- 含有氯系极压添加剂的切削油
- 含有硫系极压添加剂的切削油
- 锭子油
- 机器油等
- 合成切削油
- 煤油
- 其它油

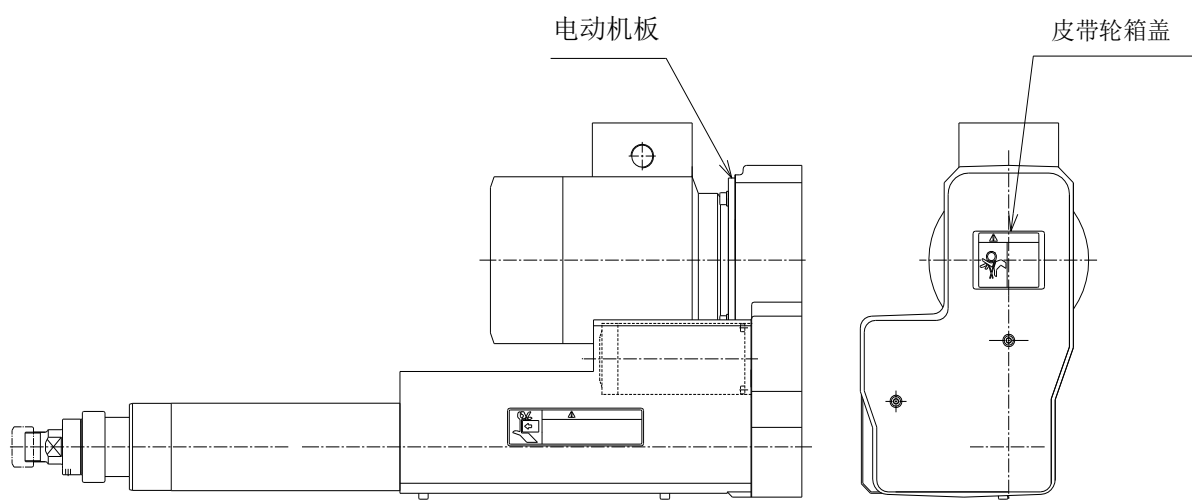
若对于使用的切削油有不明之处，请事先向油剂制造厂或本公司查询。

14. 皮带轮的交换要领

⚠ 注 意

请关闭钻削动力头《revo》的电源。
若不切断电源，有时会触电。

- (1) 卸下皮带轮箱盖。
- (2) 松开定位螺栓，降下电动机缓解皮带的张力。

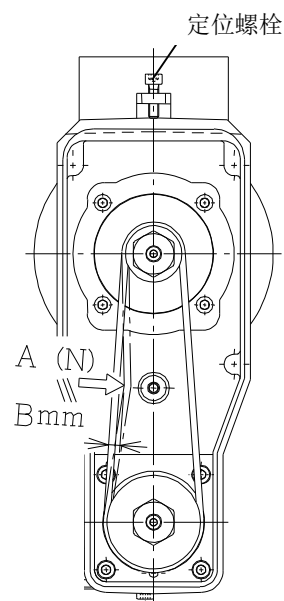


- (3) 用固定扳手一边固定皮带轮垫圈，一边拧松固定螺丝。
- (4) 将要交换的皮带轮各装入电动机轴和主轴上。
- (5) 装上皮带轮垫圈及固定螺丝。

	电动机侧 (N·m)	主轴侧 (N·m)
MSR3S/MSR3S-L	6.9	6.9

- (6) 请边确认皮带的张力边用定位螺栓提起电动机，调节皮带的张力。
(请参照 28 页)

- (7) 安装皮带轮箱盖。



MSR3-L型皮带轮组合表

电动机侧 皮带轮	主轴 皮带轮	电动机极数 2P	电动机极数 6P
		50Hz	50Hz
372 0261C (85)	372 0321C (34)	—	2,500
372 0261C (85)	372 1118C (34)	7,500	—
372 0278C (77)	372 0315C (42)	5,500	1,800
372 0284C (68)	372 0309C (51)	4,000	1,300
372 1036C (45)	372 1036C (45)	3,000	1,500
372 0321C (34)	372 0290C (56)	1,800	600

皮带张力和挠曲量

	A (N)	B (mm)
MSR3S-2-6075 (L) (B) *	1.78	2.3
MSR3S-2-6055 (L) (B) *	1.78	2.4
MSR3S-2-6040 (L) (B) *	2.22	2.4
MSR3S-2-6030 (L) (B) *	2.22	2.4
MSR3S-2-1330 (L) (B) *	1.78	2.3
MSR3S-2-1318 (L) (B) *	1.78	2.4
MSR3S-6-1325 (L) (B) *	1.78	2.3
MSR3S-6-1318 (L) (B) *	1.78	2.4
MSR3S-6-1315 (L) (B) *	1.78	2.4
MSR3S-6-1313 (L) (B) *	2.22	2.4
MSR3S-6-1306 (L) (B) *	1.78	2.4

*: 标准—C, JT6 主轴—N, 调节式主轴—S, 无钻夹头—T

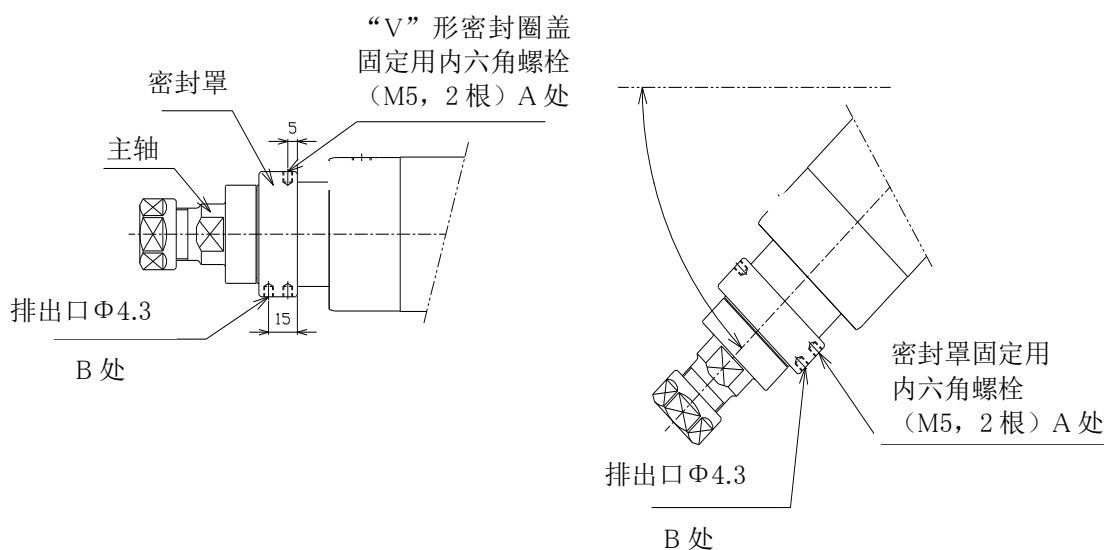
B: 进给电机带刹车

15. 弹簧夹头规格的注意事项

根据动力头安装姿势的不同，切削油有可能较快地侵入机体内部造成零部件过早磨损。
如果密封罩、V形密封圈需在如下图所示的情况下安装使用时，请按照以下方法调整后使用。

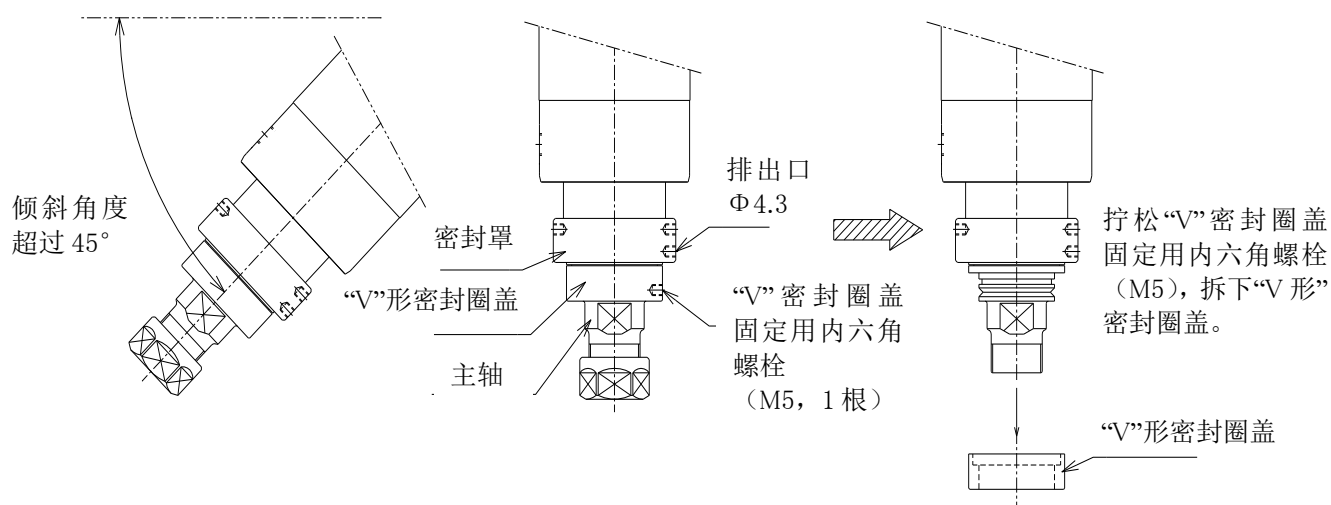
(2) 动力头的安装方向为水平或倾斜向下角度为 45° 以下时

- ① 拧松密封罩固定用内六角螺栓（M5, 两根），请将密封罩的排出口方向调到向下的位置。(2) ··A 处
- ② 拆下排出口上固定的内六角螺栓（M5）。···B 处



2. 动力头的安装方向为向下或倾斜度超过 45° 时

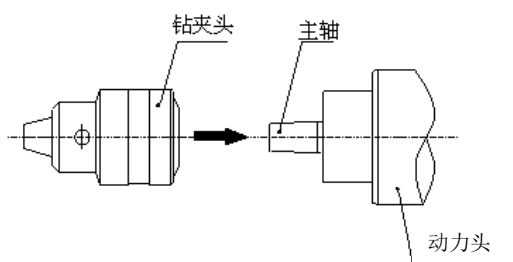
拧松“V”形密封圈盖固定用内六角螺栓（M5），拆下“V”形密封圈盖。



16. 钻夹头的安装及拆卸

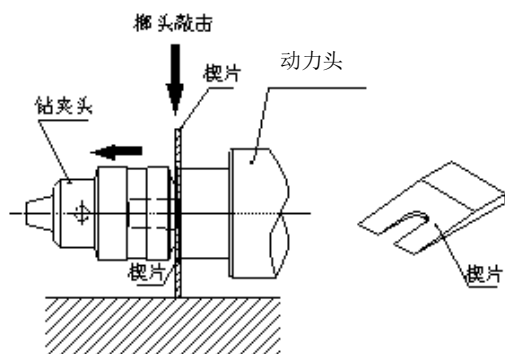
在动力头《revo》本体上安装钻夹头要领如下。

- (1) 将钻夹头的锥孔对准同步攻丝机的主轴安装上去。插入时请注意将主轴及钻夹头锥面的脏物、油脂完全去除干净。(推荐使用脱脂剂洗净。)
- (2) 插入后、用树脂榔头将钻夹头敲进去。

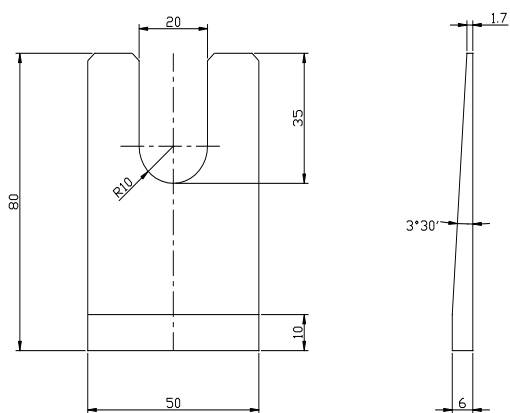


在动力头《revo》本体上拆卸钻夹头要领如下。

如图，在钻夹头或者主齿轮与主轴套之间用楔形片（2个）上下对称顶住，用榔头敲打，将钻夹头拆下来。



JT6 使用



17. 故障检修

钻削动力头《revo》一贯按照彻底的质量管理体制生产,产品经过严格的性能检验,合格之后出厂。但是,在组装专机并与相关设备连接时,或在连续运转中发生动作不良的情况下,请务必切断电源和气源,参考以下的现象例,检查排除故障的原因。

依照现象例检查和处理的要领

现象例	原因	处理・对策
不进给或不能平滑地进给。 〔不退或不能平滑地后退。〕	<p>(1) 固定钻削动力头《revo》的夹紧支架的位置不良,或夹紧螺栓拧的过紧。</p> <p>(2) 钻削动力头《revo》的安装精度差,进给时,钻头产生扭曲。</p> <p>(3) 前进及后退时,移动的部分与其他固定件接触或发生碰撞。(确认信号用的挡块接触壳体等)</p>	<p>(1) 请将支架安装在规定的范围内,并按适当的扭矩拧紧固定螺栓。</p> <p>(2) 检查调节安装精度。 使用钻头套和导轨夹具时需特别注意。</p> <p>(3) 调整位置,避免接触或碰撞。</p>

现象例	原因	处理 · 对策
<p>进给中钻头不旋转。或忽转忽停。</p>	<p>(1) 感应电动机的驱动电源没有接通。</p> <p>(2) 电动机、热继电器、主电源的接线板上的固定螺丝松动导致电线脱线。(单相状态)</p> <p>(3) 过载保护器动作(跳闸), 电动机回路被切断。 <ul style="list-style-type: none"> • 过载加工。 • 切削进给速度过快。 • 排屑不通畅。 • 单相动作。 </p> <p>(4) 动力传动齿轮磨损或破损。</p> <p>(5) 电动机风叶片接触到了风叶罩。</p> <p>(6) 动力传动皮带磨损断裂。</p> <p>(7) 热继电器烧损。</p> <p>(8) 使用电压不符。</p>	<p>(1) 接通感应电动机的驱动电源。</p> <p>(2) 拧紧孔十字小螺丝, 修正电线接头。作业时先切断电源, 以防短路和触电事故。</p> <p>(3) 调查过载保护器动作的原因, 务必清除原因之后, 按下热继电器的复位钮, 再接通电磁离合开关。 <small>注) 检查以上(1)~(3)项时, 首先请切断电源, 在安全的条件下进行检查保全作业。根据左记的原因, 改善其状态。</small> </p> <p>(4) 确定原因之后, 更换新品。 定期注入润滑油。</p> <p>(5) 修整风叶罩, 或更换新品。</p> <p>(6) 更换新品。调整适正的张力。防止水, 油类的附着。</p> <p>(7) 检查电路, 更换烧损件。</p> <p>(8) 确认使用电压。</p>
<p>后退途中再次进给。 「不能完全后退, 后退行程中转向进给。」</p>	<p>(1) 电路不良。</p>	<p>(1) 请检查钻削动力头以外的各回路。</p>

现象例	原因	处理 · 对策
钻孔加工能力低下。	(2) 钻头的切削刃磨损。 <ul style="list-style-type: none"> • 转速过高。 • 切削油不足, 或方式不当。 • 切削进给速度不当。 • 钻头振动大或孔呈现弯曲。 (2) 使用超过钻削动力头《revo》加工能力的大直径钻头。 (3) 传动皮带出现松动。 (4) 活塞密封圈磨损, 产生推力不足。	(2) 更换钻头, 或修磨切削刃。 <ul style="list-style-type: none"> • 更换不同材料的钻头, 或改变(降低)钻削动力头《revo》的转速。 • 改变切削油的成分、量及注入方式。 • 调节液压式阻尼器, 设定与工件材料相吻合的进给速度。 • 修整钻头刃的角度(机器研磨), 修磨钻头的横刃。 安装钻套加工。 (2) 对照钻削动力头《revo》的加工能力表, 重新选定有适当加工能力的机型。 (3) 调节皮带的张紧力。 (4) 更换新的活塞密封圈。
快进行程有偏差。	(1) 钻夹头夹不紧钻头, 钻头出现滑动。 (2) 螺杆支架 与主轴套杆出现松动, 位置发生偏移。	(1) 用夹头钥匙增紧钻夹头。 (2) 调整至正常的位置, 锁紧各部位的固定螺栓。请参照 18 页。
钻夹头从主轴上脱落。	(1) 钻头中心与钻套或底孔的同心度偏差较大, 产生径向推力。 (2) 主轴端锥面和钻夹头内锥面的哪一表面有伤痕, 或附有油污使二者不能密合。	(1) 调整同心度, 改善定位精度。 (2) 修整伤痕, 清除油污, 再用油脂清洗液清洗表面之后重新安装。
启动或运转中经常性报警	(1) 材质过硬或切削直径过大。 (2) 位置控制模式下未接电阻, 使用过, 伺服控制器损坏。	(1) 过负载需重新选型。 (2) 更换伺服控制器后, 参考回路图追加电阻。

18. 使用时的注意及点检

18-1. 使用时的注意

- (1) 运转中安装各保护罩。保护罩起到防尘及回转、往返运转部位的保护和安全的作用。
- (2) 给各部位加油时首先停止机器的运转。
- (3) 关于其他的操作，请参照本书的前项。

18-2. 同步皮带的张力点检

使用满一个月时，将箱盖保护罩拆下来，点检同步皮带的张力。

另外，同步皮带表面的橡胶粉末附着在皮带轮箱盖内侧，经常性地去除这些初期粉末（黑色）。之后粉末会慢慢变少。

18-3. 供 油

表 18-1

加 油 场 所	油 的 种 类	加 油 时 间
主轴套滑动部	涡轮油 1 种(无添加) ISO VG32	每使用 3 个月或运转 600 小时进行适量加油
丝杠部	含 2 号油脂	每使用 3 个月或运转 600 小时进行适量加油

18-4. 消耗部品

下表是由于磨损需要更换的消耗品名称和平均使用期限。为了使能力发挥到最大，请适当地实施部品的确认。

表 18-2

	部 品 名	机型	部品号码	安装个数	到更换时的使用期限
1	密封圈(28-F)	MSR3S MSR3S-L	914 0292	1	开始使用后 2 年或运转 4,000 小时
2	挡圈 (SFR-50K)	MSR3S MSR3S-L	9131130	1	开始使用后 2 年或运转 4,000 小时
2	同步带(300-3M-20)	MSR3S MSR3S-L	374 3020C	1	开始使用后 2 年或运转 4,000 小时
3	微型开关 1、后退端检查用	MSR3S MSR3S-L	781 0529C	1	开始使用后 5 0 万周期 (约 1 年)
4	微型开关 2、前进端检查用	MSR3S MSR3S-L	781 0529C	1	开始使用后 5 0 万周期 (约 1 年)

18—5. 动作点检

钻孔加工中，发生运转不良时，请参考下述现象例进行适当的调整及采取处理措施。

表 18—3 现象例的点检和处理对策要领

现象例	原因	处理·对策
①伺服马达不运转。或者，经常不运转。	(1) 伺服马达驱动用电源未处于“ON”。 (2) 马达、主电源其中的接点，接线用螺丝松动了或者处于脱落状态。 · 加工超过规定能力。 · 钻头的刀尖磨损或者缺齿。 · 切屑的排出不良。 · 接线不良引起单相运转 · 使用电压的错误 · 钻孔频率超出了允许范围。	(1) 开启伺服马达驱动用电源开关。 (2) 重新拧紧十字槽盘头螺丝。(脱落状态时有漏电，短路的危险，重新接线时要格外注意。) 注) 上述(1)、(2)项的点检时，首先关闭主电源，在安全的状态下，进行保养，点检。
②不前进。或者，前进过程中停止回转。	(1) 伺服马达的回转方向错的。 (2) 钻头的刀尖磨损，缺齿，或者由于切屑排出不良导致过负荷，马达停止回转。 (3) 固定机体的夹持台锁得太紧，主轴套的来回运动不顺畅。	(1) 将伺服马达的回转方向调整为正确方向。 (2) 进行钻头的更换，或者刀尖的再研磨。或者更换为切屑排出良好的钻头。 (3) 工件的再点检及障碍物的去除。 (4) 调整夹持台各螺栓的锁紧扭矩。(M8 螺栓 4.9~5.9N.m)
③钻头断裂。	(1) 孔和钻头的中心偏离。 (2) 钻头钝。 (3) 切屑的排出不良。	(1) 调整动力头或者工件的安装位置，进行对心。 (2) 更换为新钻头。或者再研磨。 (3) 更换为切屑排出良好的钻头。或者，使用渗透性、冷却性、润滑性良好的切削油，使切屑的排出良好。
④自动周期运转时，按启动后，间断式快进；转速异常	(1) 伺服控制器电源欠压引起。 (2) 直接使用其它设备的电源。	(1) 测试 R. S. T 端口是否为三相 220VAC，R. S 端口是否为单相 220VAC，电压是否为 220V，启动后有无巨大波动，并改为稳定的 220V 电源接入。

年 月 日

为了使大家更方便使用本说明书, 希望得到各位的宝贵意见(说明不足、错误、期望).
在填写时, 请填与手册相关的具体建议, 也可以在速技能(<http://www.sugino.net.cn>)
主页上进行留言.

说明书名称		说明书号码	
姓名		邮件	
地址		电话	
公司名称			
使用的产品名		序列号	

章节	页码	问题	意见或建议

※	受付编号	
※	受付人	
※	问题记录	
※	受付结果	

※ 印 速技能使用

SUGINO CHANGSHU Co., LTD.

产品保证

1. 保修期间

保修期间为购入本产品后一年或运转 2,400 小时的两者优先到达为准。

2. 保修内容

在保修期间内倘若发生由速技能机械有限公司的责任引起的故障，并由速技能机械有限公司确认后，将无偿进行修理。

另外，本保证只意味着对产品本身的保证，而对于由产品故障所引发的损害不负任何责任。

3. 保修范围外

1) 没有遵守使用说明书中所记载的使用方法而引起的故障。

但是，在使用说明书中作为消耗品记载时，即使是在保修期间内，该零件也不在此范围内。

2) 被认为是由对产品构造机能产生影响的改造及修理所导致的故障。

3) 由超过参数值范围内使用而引起的故障。

4) 由地震、水灾、落雷、火灾等灾害以及异常电压等不可抗力所引起的故障。

5) 特殊型号产品，在与贵公司个别商定的基础上制造的情况。